



# Kraftfahrt-Bundesamt

DE-24932 Flensburg

---

## Allgemeine Betriebserlaubnis (ABE) National Type Approval

ausgestellt von:

**Kraftfahrt-Bundesamt (KBA)**

nach § 22 in Verbindung mit § 20 Straßenverkehrs-Zulassungs-Ordnung (StVZO)  
für einen Typ des folgenden Genehmigungsobjektes

**Austauschbrems Scheiben**

issued by:

**Kraftfahrt-Bundesamt (KBA)**

according to § 22 and 20 Straßenverkehrs-Zulassungs-Ordnung (StVZO) for a type  
of the following approval object

**brake discs**

Genehmigungsnummer: **61356\*06**

Approval number:

1. Genehmigungsinhaber:  
Holder of the approval:  
**Industrias Galfer S.A.**  
**ES-08403 BARCELONA**
2. Gegebenenfalls Name und Anschrift des Bevollmächtigten:  
If applicable, name and address of representative:  
**Entfällt**  
**Not applicable**
3. Typbezeichnung:  
Type:  
**Wave- Fix**



# Kraftfahrt-Bundesamt

DE-24932 Flensburg

2

Genehmigungsnummer: **61356\*06**

Approval number:

4. Aufgebrachte Kennzeichnungen:  
Identification markings:  
**Hersteller oder Herstellerzeichen**  
**Manufacturer or registered manufacturer`s trademark**  
  
**Ausführungsbezeichnung**  
**Version designation**  
  
**Genehmigungszeichen**  
**Approval identification**
  
5. Anbringungsstelle der Kennzeichnungen:  
Position of the identification markings:  
**Siehe Punkt 1.7 des Prüfberichtes**  
**See point 1.7 of the test report**
  
6. Zuständiger Technischer Dienst:  
Responsible Technical Service:  
**TÜV SÜD Auto Service GmbH**  
**DE-80686 München**
  
7. Datum des Prüfberichts des Technischen Dienstes:  
Date of test report issued by the Technical Service:  
**11.07.2022**
  
8. Nummer des Prüfberichts des Technischen Dienstes:  
Number of test report issued by that Technical Service:  
**14-00036-CM-GBM-06**
  
9. Verwendungsbereich:  
Range of application:  
**Das Genehmigungsobjekt „Austauschbremscheiben“ darf nur zur**  
**Verwendung gemäß:**  
***The use of the approval object „brake discs“ is restricted to the application***  
***listed:***  
  
**Punkt 3 des Prüfberichtes**  
**Point 3 of the test report**  
  
**unter den angegebenen Bedingungen an den dort aufgeführten bzw.**  
**beschriebenen Kraftfahrzeugen feilgeboten werden.**  
***The offer for sale is only allowed on the listed vehicles under the specified***  
***conditions.***



# Kraftfahrt-Bundesamt

DE-24932 Flensburg

3

Genehmigungsnummer: **61356\*06**

Approval number:

10. Bemerkungen:  
Remarks:  
**Es gelten die im o.g. Gutachten nebst Anlagen festgehaltenen Angaben.  
The indications given in the above mentioned test report including its annexes shall apply.**
- Die Anforderungen des Artikels 51, Absätze 1, 2, 4, 5 der Verordnung (EU) Nr. 168/2013 - Teile oder Ausrüstungen, von denen ein erhebliches Risiko für das einwandfreie Funktionieren wesentlicher Systeme ausgehen kann - weitere Anforderungen -sind sinngemäß erfüllt.  
The requirements of Article 51, paragraphs 1, 2, 4, 5 of the Regulation (EU) No 168/2013 - Parts or equipment that may pose a serious risk to the correct functioning of essential systems - related requirements - are met.**
11. Änderungsabnahme gemäß § 19 (3) StVZO:  
Acceptance test of the modification as per § 19 (3) StVZO:  
**Nicht notwendig  
Not required**
12. Die Genehmigung wird **erweitert**  
Approval is **extended**
13. Grund (Gründe) für die Erweiterung der Genehmigung (falls zutreffend):  
Reason(s) for the extension (if applicable):  
**Aktualisierung des Verwendungsbereiches  
Update of the range of application**
- Aktualisierung der Ausführungen  
Update of the remarks**
14. Ort: **DE-24932 Flensburg**  
Place:
15. Datum: **25.07.2022**  
Date:
16. Unterschrift: **Im Auftrag**  
Signature:

Nino Pommerencke





# Kraftfahrt-Bundesamt

DE-24932 Flensburg

---

4

Genehmigungsnummer: **61356\*06**

Approval number:

Anlagen:

Enclosures:

**Gemäß Inhaltsverzeichnis**

**According to index**



# Kraftfahrt-Bundesamt

DE-24932 Flensburg

---

## Inhaltsverzeichnis zu den Beschreibungsunterlagen Index to the information package

Nummer der Genehmigung: **61356\*06**  
Approval No.

Ausgabedatum: **28.04.2014**  
Date of issue:

letztes Änderungsdatum: **25.07.2022**  
last date of amendment:

Nebenbestimmungen und Rechtsbehelfsbelehrung  
Collateral clauses and instruction on right to appeal

Prüfbericht(e) Nr.:

Test report(s) No.:

**14-00036-CM-GBM-00**

**14-00036-CM-GBM-01**

**14-00036-CM-GBM-02**

**14-00036-CM-GBM-03**

**14-00036-CM-GBM-04**

**14-00036-CM-GBM-05**

**14-00036-CM-GBM-06**

Datum:

Date

**04.04.2014**

**25.06.2015**

**03.06.2016**

**04.07.2018**

**13.05.2019**

**27.08.2020**

**11.07.2022**

Beschreibungsbogen Nr.:

Information document No.:

**Entfällt**

**Not applicable**

Datum:

Date

Liste der Änderungen:

List of modifications:

**Siehe Punkt 0 des Prüfberichtes**

**See point 0 of the test report**

Datum:

Date



# Kraftfahrt-Bundesamt

DE-24932 Flensburg

---

Nummer der Genehmigung: **61356\*06**

- Anlage -

## Nebenbestimmungen und Rechtsbehelfsbelehrung

### Nebenbestimmungen

Jede Einrichtung, die dem genehmigten Typ entspricht, ist gemäß der angewendeten Vorschrift zu kennzeichnen.

Das Genehmigungszeichen lautet wie folgt:

**KBA 61356**

Die Einzelerzeugnisse der reihenweisen Fertigung müssen mit den Genehmigungsunterlagen genau übereinstimmen. Änderungen an den Einzelerzeugnissen sind nur mit ausdrücklicher Zustimmung des Kraftfahrt-Bundesamtes gestattet.

Änderungen der Firmenbezeichnung, der Anschrift und der Fertigungsstätten sowie eines bei der Erteilung der Genehmigung benannten Zustellungsbevollmächtigten oder bevollmächtigten Vertreters sind dem Kraftfahrt-Bundesamt unverzüglich mitzuteilen.

Verstöße gegen diese Bestimmungen können zum Widerruf der Genehmigung führen und können überdies strafrechtlich verfolgt werden.

Die Genehmigung erlischt, wenn sie zurückgegeben oder entzogen wird, oder der genehmigte Typ den Rechtsvorschriften nicht mehr entspricht. Der Widerruf kann ausgesprochen werden, wenn die für die Erteilung und den Bestand der Genehmigung geforderten Voraussetzungen nicht mehr bestehen, wenn der Genehmigungsinhaber gegen die mit der Genehmigung verbundenen Pflichten - auch soweit sie sich aus den zu dieser Genehmigung zugeordneten besonderen Auflagen ergeben - verstößt oder wenn sich herausstellt, dass der genehmigte Typ den Erfordernissen der Verkehrssicherheit oder des Umweltschutzes nicht entspricht.

Das Kraftfahrt-Bundesamt kann jederzeit die ordnungsgemäße Ausübung der durch diese Genehmigung verliehenen Befugnisse, insbesondere die genehmigungsgerechte Fertigung sowie die Maßnahmen zur Übereinstimmung der Produktion, nachprüfen. Es kann zu diesem Zweck Proben entnehmen oder entnehmen lassen. Dem Kraftfahrt-Bundesamt und/oder seinen Beauftragten ist ungehinderter Zutritt zu Produktions- und Lagerstätten zu gewähren.

Die mit der Erteilung der Genehmigung verliehenen Befugnisse sind nicht übertragbar. Schutzrechte Dritter werden durch diese Genehmigung nicht berührt.

### Rechtsbehelfsbelehrung

Gegen diese Genehmigung kann innerhalb eines Monats nach Bekanntgabe Widerspruch erhoben werden. Der Widerspruch ist beim **Kraftfahrt-Bundesamt, Fördestraße 16, DE-24944 Flensburg**, schriftlich oder zur Niederschrift einzulegen.



# Kraftfahrt-Bundesamt

DE-24932 Flensburg

2

Approval No.: **61356\*06**

- Attachment -

## Collateral clauses and instruction on right to appeal

### Collateral clauses

All equipment which corresponds to the approved type is to be identified according to the applied regulation.

The approval identification is as follows: - see German version -

The individual production of serial fabrication must be in exact accordance with the approval documents. Changes in the individual production are only allowed with express consent of the Kraftfahrt-Bundesamt.

Changes in the name of the company, the address and the manufacturing plant as well as one of the parties given the authority to delivery or authorised representative named when the approval was granted is to be immediately disclosed to the Kraftfahrt-Bundesamt.

Breach of this regulation can lead to recall of the approval and moreover can be legally prosecuted.

The approval expires if it is returned or withdrawn or if the type approved no longer complies with the legal requirements. The revocation can be made if the demanded requirements for issuance and the continuance of the approval no longer exist, if the holder of the approval violates the duties involved in the approval, also to the extent that they result from the assigned conditions to this approval, or if it is determined that the approved type does not comply with the requirements of traffic safety or environmental protection.

The Kraftfahrt-Bundesamt may check the proper exercise of the conferred authority taken from this approval at any time. In particular this means the compliant production as well as the measures for conformity of production. For this purpose samples can be taken or have taken. The employees or the representatives of the Kraftfahrt-Bundesamt may get unhindered access to the production and storage facilities.

The conferred authority contained with issuance of this approval is not transferable. Trade mark rights of third parties are not affected with this approval.

### Instruction on right to appeal

This approval can be appealed within one month after notification. The appeal is to be filed in writing or as a transcript at the **Kraftfahrt-Bundesamt, Fördestraße 16, DE-24944 Flensburg.**

Techn.Bericht Nr. / *Techn. Report No.*: 14-00036-CM-GBM-06  
Hersteller / *Manufacturer*: Industrias GALFER S.A.  
Austausch Bremsscheiben Typ /  
*Aftermarket Brake Discs Type*: Wave- Fix

Seite / *Page* 1/5

**Technischer Bericht**  
**14-00036-CM-GBM-06**  
**ABE Nr. KBA 61356 Nachtrag 06 für**  
**Kraftrad- Austausch Bremsscheiben**

**TEST REPORT**  
**14-00036-CM-GBM-06**  
**KBA 61356 extension no.06 for**  
**motorcycle aftermarket brake discs**

- 0 Änderungen / *Changes*** Der Verwendungsbereich wird erweitert  
Neue Ausführungen kommen hinzu  
*The application list will be extended*  
*New variants are added*
- 1 Allgemeine Angaben / *Technical information***
- 1.1 Antragsteller / *Applicant*: Industrias GALFER S.A.  
Carretera de Montmelo, 50  
Granollers (Barcelona)  
Spanien
- 1.2 Hersteller / *Manufacturer*: siehe Punkt 1.1  
*see paragraph 1.1*
- 1.3 Art / *Kind*: Einteilige Austausch- Bremsscheibe im  
„wave design“ in Verbindung mit Originalbremsan-  
lage und Original- bzw. Austauschbremsbelägen  
mit entsprechender ABE bzw. ECE R90.  
*Aftermarket brake disc “wave design” in combina-  
tion with original brake system and original or ho-  
mologated aftermarket brake pads*
- 1.4 Typ / *Type*: **Wave- Fix**
- 1.5 Ausführungen / *Variants*: siehe Anlage: Verwendungsbereich  
*see annex: Application list*
- 1.6 Handelsmarke / *Make*: GALFER
- 1.7 Kennzeichnung / *Marking*: Produkt Nr. *Product code*  
Ausführung *Version*  
Min. Dicke: *Min. Th.:* X,X mm;  
KBA 61356



Techn.Bericht Nr. / *Techn. Report No.:* 14-00036-CM-GBM-06  
Hersteller / *Manufacturer:* Industrias GALFER S.A.  
Austausch Bremsscheiben Typ /  
*Aftermarket Brake Discs Type:* Wave- Fix

Seite / *Page* 2/5

- Ort der Kennzeichnung /  
*Place of marking:* auf den Stegen der Bremsscheibe gelasert /  
*lasered on the bars of the brake disc*
- 1.8 Hauptabmessungen /  
*Main dimensions:* siehe Anlage 6.2 Technische Zeichnungen /  
*see annex 6.2 technical drawings*
- 1.9 Material / *Material:* AISI 420
- 2 Durchgeführte Prüfungen / *Performed tests***
- 2.1 Prüfgrundlage / *Test conditions:* Folgende Prüfungen in Anlehnung an den Entwurf zur Richtlinie zu § 41 StVZO „Anforderungen für die Prüfung von Ersatz- und Sonderbremsscheiben/- trommeln für Fahrzeuge“ vom 30.09.03 wurden durchgeführt sowie ECE R 78; VO 3/2014 Anh.III /  
*The following tests were carried out according to § 41 StVZO „Anforderungen für die Prüfung von Ersatz- und Sonderbremsscheiben/- trommeln für Fahrzeuge“ dated 30.09.03 and ECE R78 VO 3/2014 Annex III*
- 2.2 Geometrische Prüfungen /  
*Geometrical tests:* Die Austausch- Bremsscheiben entsprechen in den Hauptabmessungen den zu ersetzenden Original- Bremsscheiben mit einer Toleranz von  $\pm 0,5\text{mm}$  /  
*The aftermarket brake discs comply in the main dimensions with the originals which they substitute within the tolerance of  $\pm 0,5\text{ mm}$ .*
- 2.3 Funktionsprüfungen /  
*Functional tests:* gemäß Anhang 3 Teil 1-3 der Richtlinie/  
*according annex 3 part 1-3 of the directive*
- 2.3.1 Fahrversuche /  
*Drive tests:* gemäß Anhang 3 Teil 2 der Richtlinie /  
*according annex 3 part 2 of the directive*
- 2.3.1.1 Prüffahrzeug exemplarisch /  
*Test motorbike make:* KTM 1290 Superduke R
- 2.3.1.2 Hersteller / *Manufacturer:* KTM
- 2.3.1.3 Typ / *Type:* KTM Superduke
- 2.3.1.4 Genehmigung / *Homologation:* e1 2002/24\*0620\*00

---

Techn.Bericht Nr. / *Techn. Report No.:* 14-00036-CM-GBM-06  
Hersteller / *Manufacturer:* Industrias GALFER S.A.  
Austausch Bremsscheiben Typ /  
*Aftermarket Brake Discs Type:* Wave- Fix

---

Seite / *Page* 3/5

2.3.2 Prüfungen auf dem Schwungmassenprüfstand gemäß Anhang 3 Teil 4 /  
*Functional tests on test bench according annex 3 part 4*

2.4 Dynamische Bauteilprüfung gemäß Anhang 3 Teil 4 der Richtlinie /  
*Dynamic test according annex 3 part 4 of directive*

2.5 Materialprüfungen / *Material tests*

2.6 Zusammenfassung der Prüfergebnisse / *Summary of test results:*

Die Ergebnisse der Prüfungen mit den Bremsscheiben des Typs: Wave- Fix genügen in Verbindung mit den im Verwendungsbereich aufgeführten Kraftfahrzeugen den Anforderungen der Richtlinie zum § 41 StVZO „Anforderungen für die Prüfung von Ersatz- und Sonderbremsscheiben/-trommeln“ vom 30.09.03, sowie der o.g. Prüfgrundlage /

*The test results performed with the brake disc type: Wave- Fix comply in combination with the in the application list mentioned listed vehicles with the above mentioned German Directive according to §41 StVZO „Anforderungen für die Prüfung von Ersatz- und Sonderbremsscheiben / -trommeln“ dated 30.09.03 and the above mentioned test conditions.*

### **3 Verwendungsbereich / *Application list***

Siehe Anlage 6.1 / *s. Annex 6.1*

### **4 Prüfunterlagen / *Test documents***

- Allgemeine Betriebserlaubnisse bzw. EWG- Typgenehmigungen der im Verwendungsbereich aufgeführten Kraftfahrzeuge  
*German or international EC-Type approval of the in the application list mentioned vehicles*
- Produktspezifikationen des Herstellers  
*Product specifications of the manufacturer*
- Verwendungshinweise des Herstellers  
*User manual of manufacturer*

## 5 Allgemeine Auflagen und Hinweise / *General requirements and notes*

Der Hersteller bzw. der Vertriebsbeauftragte hat dafür zu sorgen, dass dieses Gutachten durch Nachtrag ergänzt wird, sofern sich die im Verwendungsbereich aufgeführten Fahrzeuge in Teilen ändern, welche auf die Verwendbarkeit der Bremsscheiben Einfluss haben können.

Genehmigte Bremsbeläge (z.B. nach Regelung ECE-R90 oder mit ABE), sind aus reibtechnischer Sicht ebenfalls zugelassen.

Die Bremsscheiben dürfen ausschließlich in solchen Verkaufseinheiten zum Kauf angeboten werden, die mindestens folgende Informationen aufweisen:

- Teilenummer
- Hersteller und Handelsbezeichnung des Fahrzeugs
- Einbauanweisung

*The manufacturer or his authorised distributor have to take care that the technical report will be extended in case there are changes on the vehicles -mentioned in the application list- which have influence on the use of the brake discs.*

*The combination with aftermarket brake pads is accepted in case they are homologated by German ABE or ECE-R90 type approval.*

*The brake discs can only be sold in units which include the following information:*

- *Part number*
- *Manufacturer make and technical data to identify the vehicle were you can use the disc*
- *User manual*

## 6 Anlagen / *Annex*

	Seiten / <i>Pages</i>
6.1 Verwendungsbereich / <i>Application list</i>	1
6.2 Technische Zeichnungen der Bremsscheiben <i>Technical drawings of brake discs</i>	5
6.2 Einbauanweisung <i>User manual</i>	s. Grundgutachten <i>s. basic report</i>

Techn.Bericht Nr. / *Techn. Report No.:* 14-00036-CM-GBM-06  
Hersteller / *Manufacturer:* Industrias GALFER S.A.  
Austausch Bremsscheiben Typ /  
*Aftermarket Brake Discs Type:* Wave- Fix

Seite / *Page* 5/5

## 7 Schlussbestätigung / *Final confirmation*

Der beschriebene Typ entspricht der genannten Prüfgrundlage. Der ungünstigste Fall wurde entsprechend Prozessbeschreibung „Erstellung von Gutachten“ bestimmt. Der Prüfbericht darf nur vom Auftraggeber und nur in vollem Wortlaut vervielfältigt und weitergegeben werden. Eine auszugsweise Vervielfältigung und Veröffentlichung des Prüfberichtes ist nur nach schriftlicher Genehmigung des Prüflaboratoriums zulässig. Die Abnahme der Anbauteile durch einen amtlich anerkannten Sachverständigen nach § 19.3 StVZO wird nicht für erforderlich gehalten.

An Fahrzeugen -im Verwendungsbereich- mit Einzelzulassung (EBE) muss nach §19(3) StVZO eine Anbauabnahme durchgeführt werden.

Das Gutachten verliert seine Gültigkeit bei technischen Änderungen am Fahrzeugteil oder wenn vorgenommene Änderungen an den im Verwendungsbereich beschriebenen Fahrzeugtypen die Verwendung des Teils beeinflussen, sowie bei Änderung der gesetzlichen Grundlagen.

*The described type is in compliance with the test specification mentioned above. The worst case was selected in accordance with document "Preparation of Test Reports". The test report may be reproduced and published in full and by the client only. It can be reproduced partially with the written permission of the test laboratory only. A check of the installation by an official recognised expert according to §19(3) StVZO is not necessary.*

*The installation on vehicles with single type approval must be checked separately according to §19(3) StVZO.*

*The approval loses validity in case of:*

- *modification of the technical unit*
- *changes on the vehicles described in the application list, which affect the usage of the technical unit*
- *changes in the testing directives and requirements*



München, 11.07.2022

Simon Kleemann / Expert

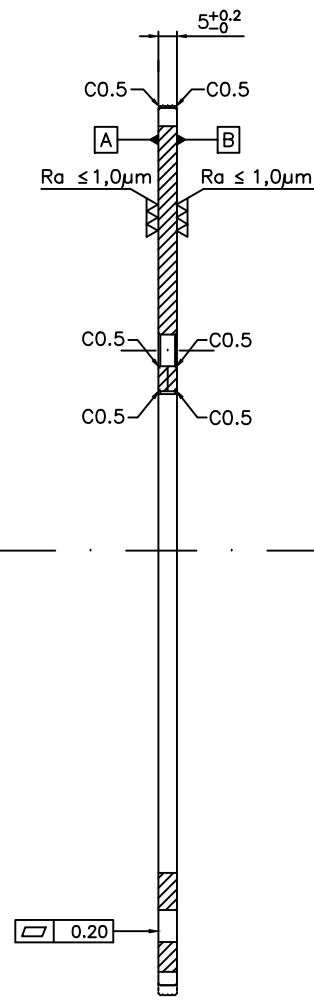
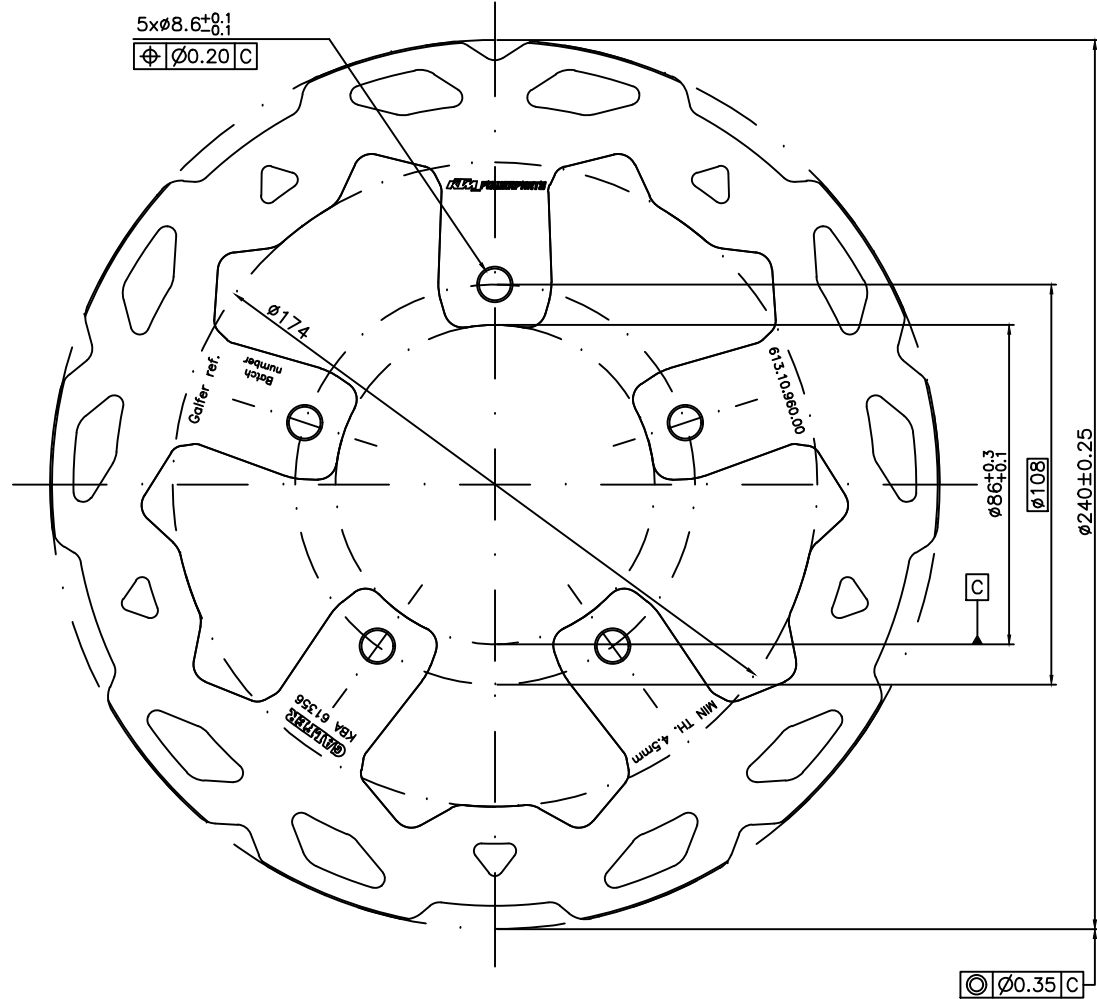


<b>Hersteller Manufacturer</b>	<b>Handelsbez. Make</b>	<b>Typ Type</b>	<b>EG Nr. EG No.</b>	<b>Bremscheibe brake disc</b>
				<b>hinten / rear</b>
KTM	Duke 125 (o. ABS)	KTM IS Duke	e1*2002/24*0512*	958.10.960.000
	Duke 125			
	Duke 200			
	Duke 250			
	Duke 390			
	390 Adventure	KTM IS Adventure	e1*168/2013*00209*	
	250 Adventure			
	Duke125	KTM IS Duke	e1*168/2013*00047*	958.10.960.000
	Duke 250	KTM IS Duke	e1*168/2013*00046*	958.10.960.000
	Duke 390			
	Duke 690	KTM 690 Duke	e1*2002/24*0553*	760.10.960.000
	Duke 690 R			
	Duke 690	KTM 690 Duke	e1*168/2013*00003* e1*168/2013*00002*	
	Duke 690 R			
	790 Duke	KTM 790 Duke	e1*168/2013*00063*	760.10.960.000
	890 Duke			
	890 Duke R			
	790 Duke	KTM 790 Duke L	e1*168/2013*00084* e1*168/2013*00083*	
	890 Duke			
	1290 Superduke R	KTM Superduke	e1*2002/24*0620*	613.10.960.000
	1290 Superduke R SE			
	1290 Superduke	KTM Superduke	e1*168/2013*00001*	ww. / or
	1290 Superduke GT			
	1290 Superduke R			
	1290 Superduke R			
	1290 Superduke RR			
	1290 Superduke R Evo	KTM Superduke	e1*168/2013*00185*	617.10.960.000
	RC 125	KTM IS RC	e1*2002/24*0646*	958.10.960.000
	RC 200			
	RC 390			
RC 125	KTM IS RC	e1*168/2013*00048*	958.10.960.000	
RC 390	KTM IS RC	e1*168/2013*00016*	958.10.960.000	
			<b>vorne / front</b>	
	KTM RC	e1*168/2013*00285* e1*168/2013*00286*	945.09.960.000	
RC 125				
RC 390				
			<b>hinten / rear</b>	
Husqvarna	Vitpilen 125	HQV 125	e1*168/2013*00271*	958.10.960.000
	Svartpilen 125			
	Vitpilen 401	HQV 401	e1*168/2013*00064*	958.10.960.000
	Svartpilen 401			
	Svartpilen 250			
	Svartpilen 200			
	Vitpilen 701	HQV 701	e1*168/2013*00066* e1*168/2013*00065*	760.10.960.000
	Svartpilen 701			

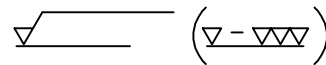
S22 61356\*06

S22 61356\*06

All the information shown herein is property of Industrias Galfer S.A. The recipient agrees that no disclosure of this information will be made to a third party without written consent of Industrias Galfer S.A.



TH. VARIANZE CROSS MAX	//	0,05	AB
TH. VARIANZE ROUND MAX	//	0,03	AB
MAX. RUNOUT	/	0,10	AC
PLANARITY	∇	0,20	A B



Nr.	Date	Modification
1	26/10/16	Laser layer overized.

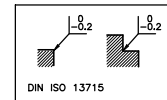
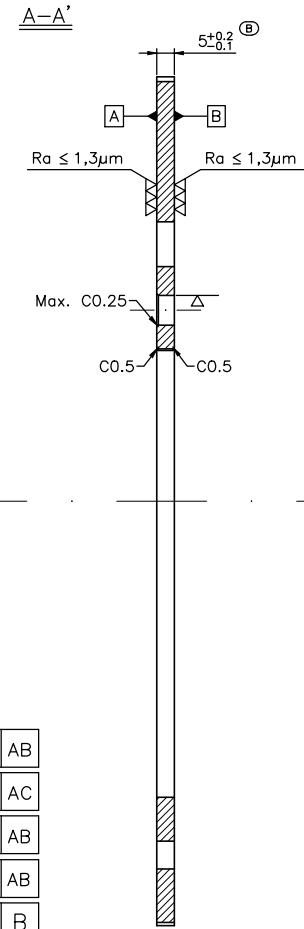
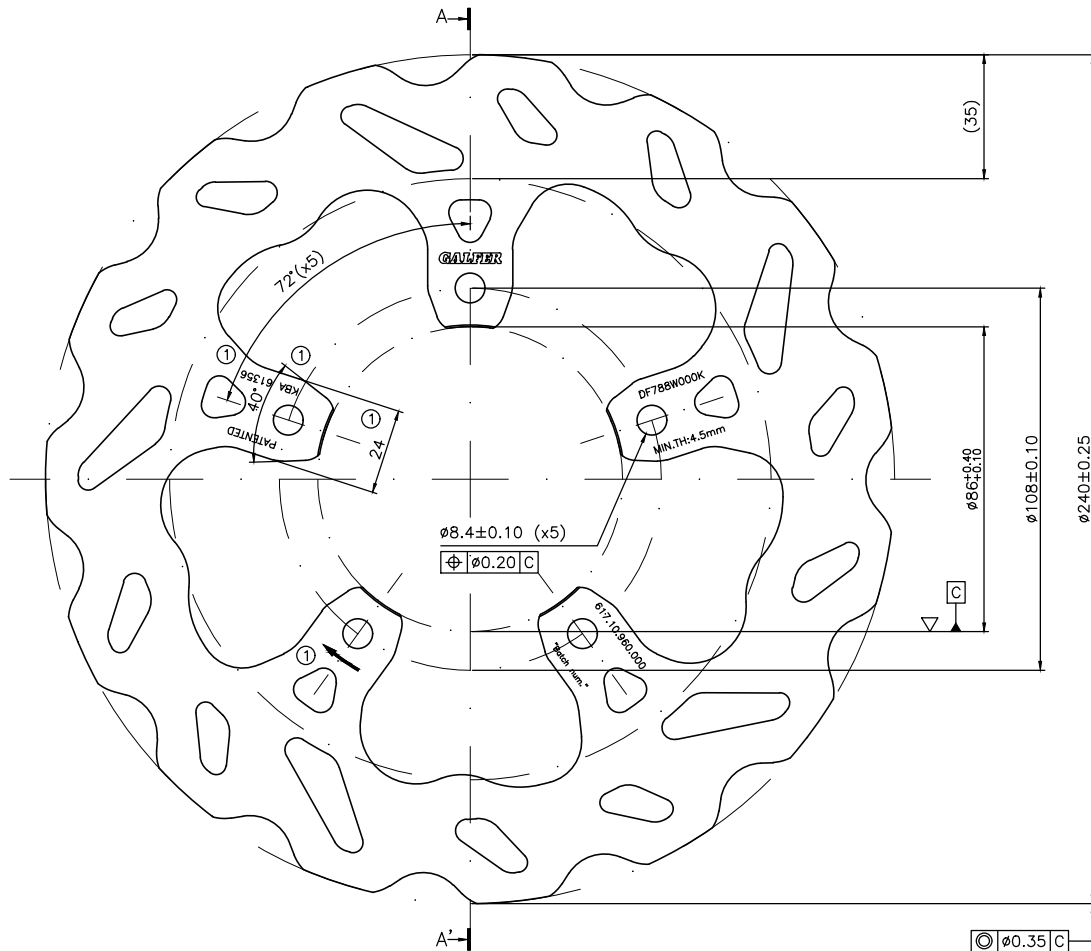
Outer diameter	240	+0.25 -0.25	2xCh. 0.50 x 45°
Inner diameter	86	+0.30 +0.10	
Thickness	5	+0.20 -0.00	∇0.05 ∇0.20 Ra 1.0
Nr. of holes	5		Equidist. over 360°
Diameter of holes	8.6	+0.10 -0.10	2xCh. 0.50 x 45°
PCD	108	+0.10 -0.10	
Holes type	-		

N7	Finishing: inside surfaces painted in black cataforesis
N6	
N5	
N4	
N3	Heat treated 35±3 HRC
N2	Material: X30 Cr13 (AISI 420)
N1	Dimensional Tol.: ± 0.20 mm. (unless otherwise stated)
Designation Wave brake disc 240x5mm KTM Powerparts / 613.10.960.000	

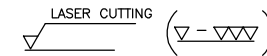
<b>GALFER</b>		
SCALE	ORIGINAL	Measure.
1:1	A2	mm
Drawn	Date	Name
22/04/14	ARS	
Checked	22/04/14	ADP
S. checked		
Replacement for: -		
Replaced by:		
Part N°: DFB44W000K		
Index level: 1		

S22 61356\*06

All the information shown herein is property of Industrias Galfer S.A. The recipient agrees that no disclosure of this information will be made to a third party without written consent of Industrias Galfer S.A.



DIFF. TH VARIANZE	DTV	0,02	AB
MAX. RUNOUT		0,10	AC
PARALLELISM CROSS MAX		0,05	AB
PARALLELISM ROUND MAX		0,03	AB
PLANARITY		0.20	A B
SECURITY ASSURANCE: (FEATURE / DIMENSION)			(B)



Nr.	Date	Modification
1	04/06/20	Laser layer updated: Inner perimeter at disc Leg area (24mm width) Laser marks updated

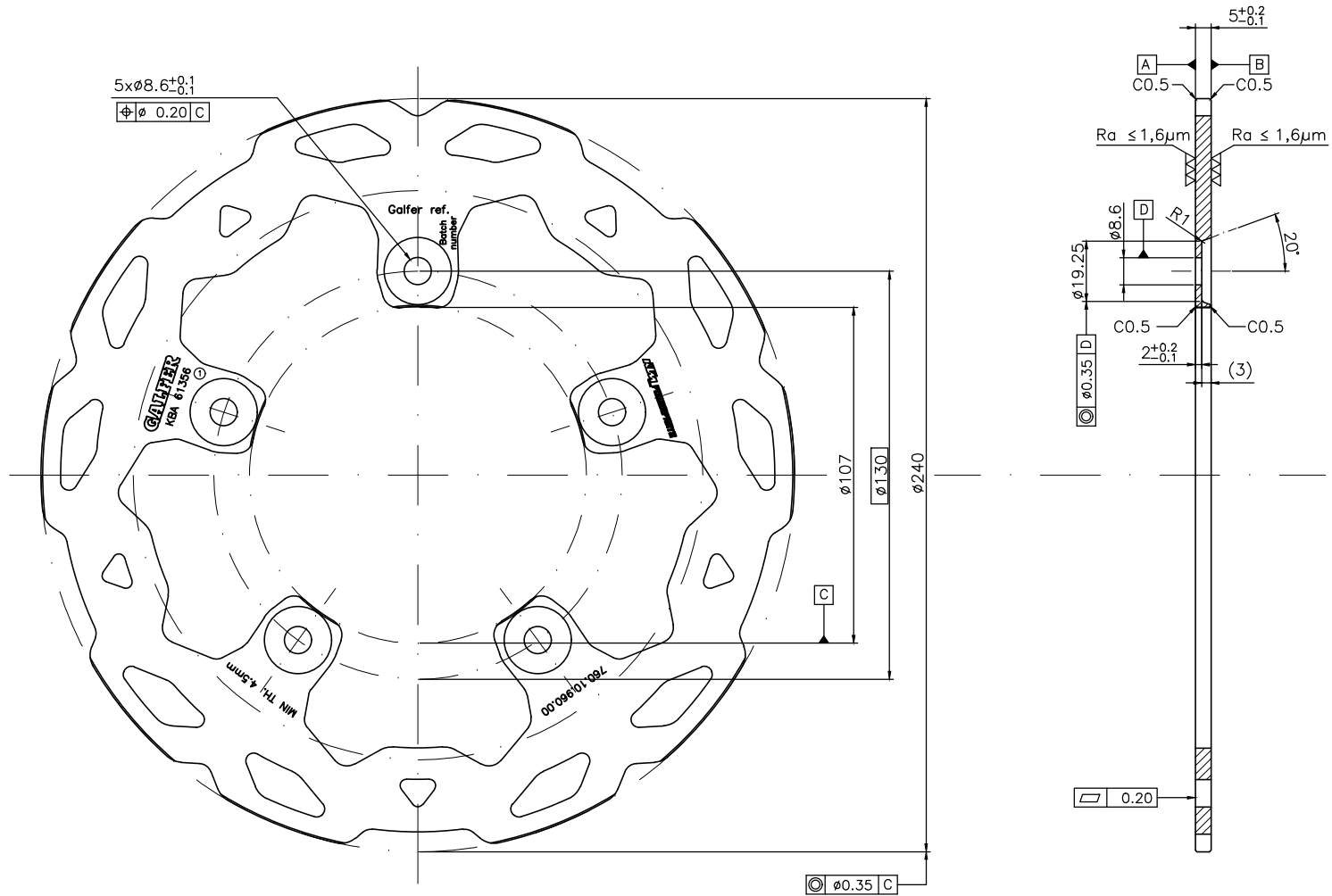
Outer diameter	$\varnothing 240$	$+0.25$ $-0.25$	-
Inner diameter	$\varnothing 86$	$+0.10$ $-0.10$	-
Thickness	5	$+0.20$ $-0.10$	-
N° of holes	5		Equidist. over 360°
Diameter holes	$\varnothing 8.4$	$+0.10$ $-0.10$	-
PCD	$\varnothing 108$	$+0.10$ $-0.10$	-
Holes type			

THEORETICAL WEIGHT:	821.2 gr (1)
N7	Marking: Acc/drawing
N6	Finishing: BLACK Cathoporesis before grinding.
N5	
N4	Heat treated 35±3 HRc (B)
N3	Material: X30 Cr13 (AISI 420)
N2	
N1	Dimensional tol.: ±0.35 (unless otherwise stated)
Denominacion:	Wave brake disc $\varnothing 240 \times 5$ mm (Rear) KTM 1290 SUPERDUKE R, GT / 617.10.960.000

<b>GALFER</b>		
SCALE: 1:1	ORIGINAL	MEASURE
	As	mm
Drawn	Date	Name
Checked	14/11/19	ADP
S.checked	14/11/19	MM
Replacement for: DF788W100K		
Replaced by: ADP		
Part N°: DF788W000K		
Index level: 1		

S22 61356\*06

All the information shown herein is property of Industrias Galfer S.A. The recipient agrees that no disclosure of this information will be made to a third party without written consent of Industrias Galfer S.A.



TH. VARIANZE CROSS MAX	//	0,05	AB
TH. VARIANZE ROUND MAX	//	0,03	AB
MAX. RUNOUT	/	0,10	AC
PLANARITY	/	0,20	A B



Nr.	Date	Modification
1	16/04/14	Homologation number added: KBA 61356

Outer diameter	240	+0.25 -0.25	2xCh. 0.50 x 45°
Inner diameter	107	+0.40 +0.10	
Thickness	5	+0.20 -0.10	∥0.05∥∥0.20∥ Ra 1.6
Nr. of holes	5		Equidist. over 360°
Diameter of holes	8.6	+0.10 -0.10	Ch. 0.50 x 45°
PCD	130	+0.10 -0.10	
Holes type	Counter hole 30° ∅19.25 (special shape)		

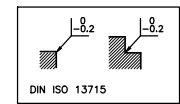
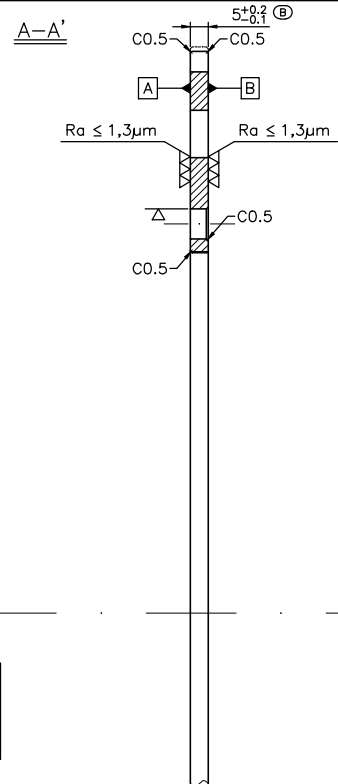
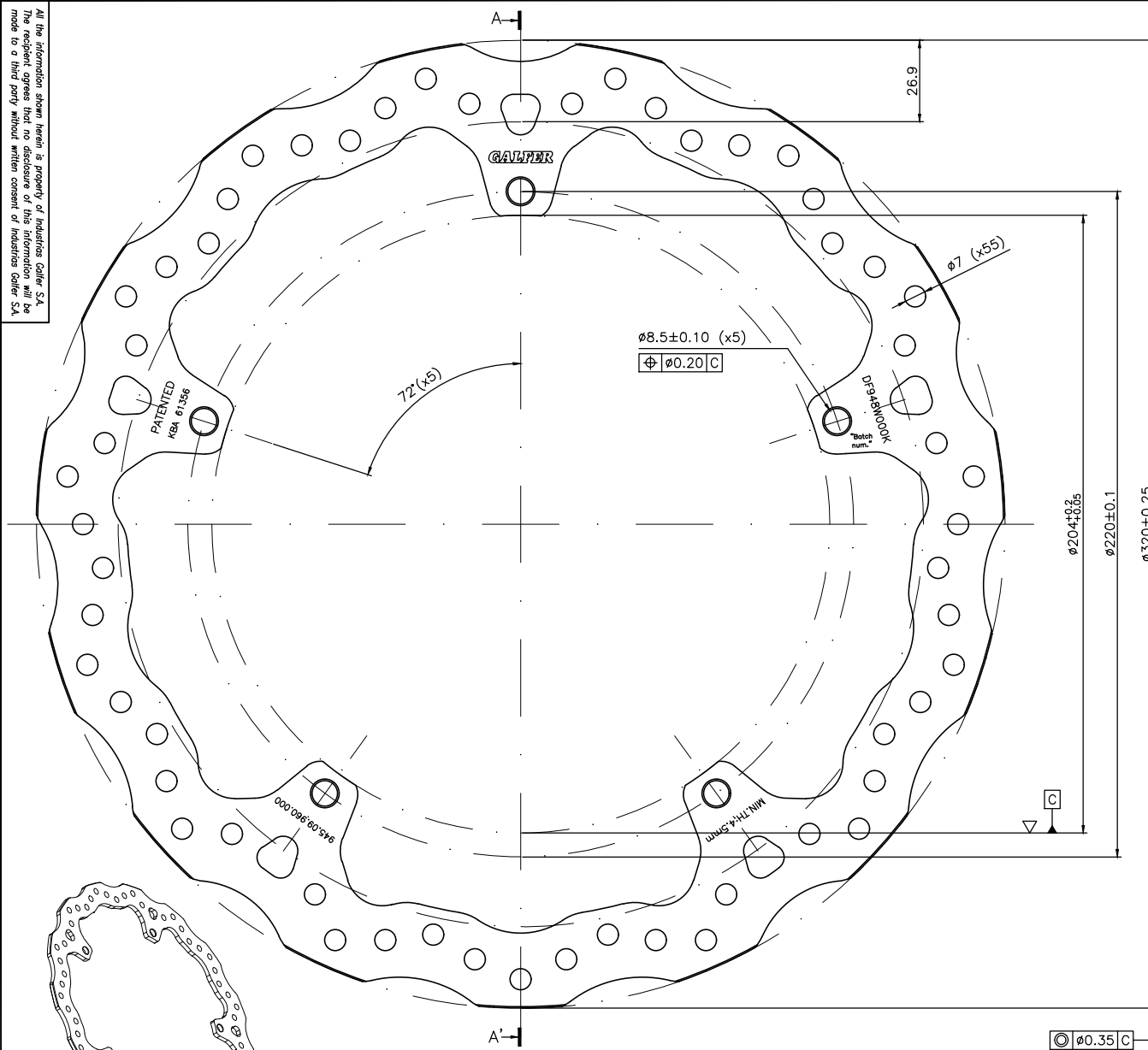
N7	
N5	Finishing: inside surfaces painted in black cataphoresis
N4	
N3	Heat treated 35±3 HRc
N2	Material: AISI420
N1	Dimensional Tol.: ± 0.20 mm. (unless otherwise stated)
Designation	Wave brake disc ∅240x5mm KTM Powerparts / 760.10.960.000

<b>GALFER</b>		
SCALE	ORIGINAL	Measure.
1:1	A2	mm
Drawn	Date	Name
30/09/13	ARS	
Checked	Date	ADP
30/09/13		
S. checked		
Replaced for:	DFP13036	
Replaced by:		
Part N°:	DF798W00K	
	Index level: 1	

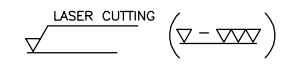


S22 61356\*06

All the information shown herein is property of Industrias Galfer S.A. and is not to be reproduced, stored in a retrieval system or transmitted in any form or by any means, electronic, mechanical, photocopying, recording, or by any information storage and retrieval system, without the prior written consent of Industrias Galfer S.A.



DIFF. TH VARIANZE	DTV	0,02	AB
MAX. RUNOUT		0,10	AC
PARALLELISM CROSS MAX	//	0,05	AB
PARALLELISM ROUND MAX	//	0,03	AB
PLANARITY	∕∕	0.20	A B
SECURITY ASSURANCE: (FEATURE / DIMENSION)			(B)



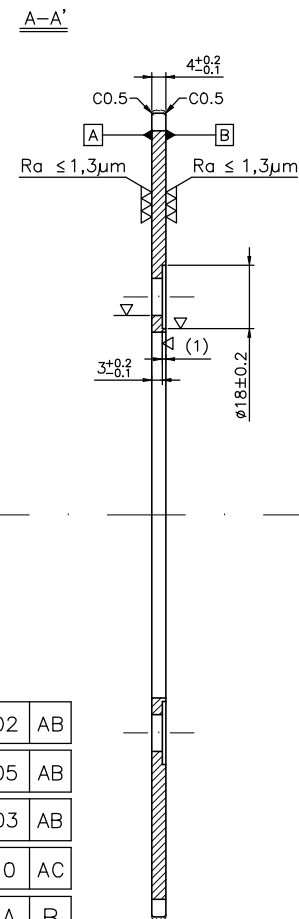
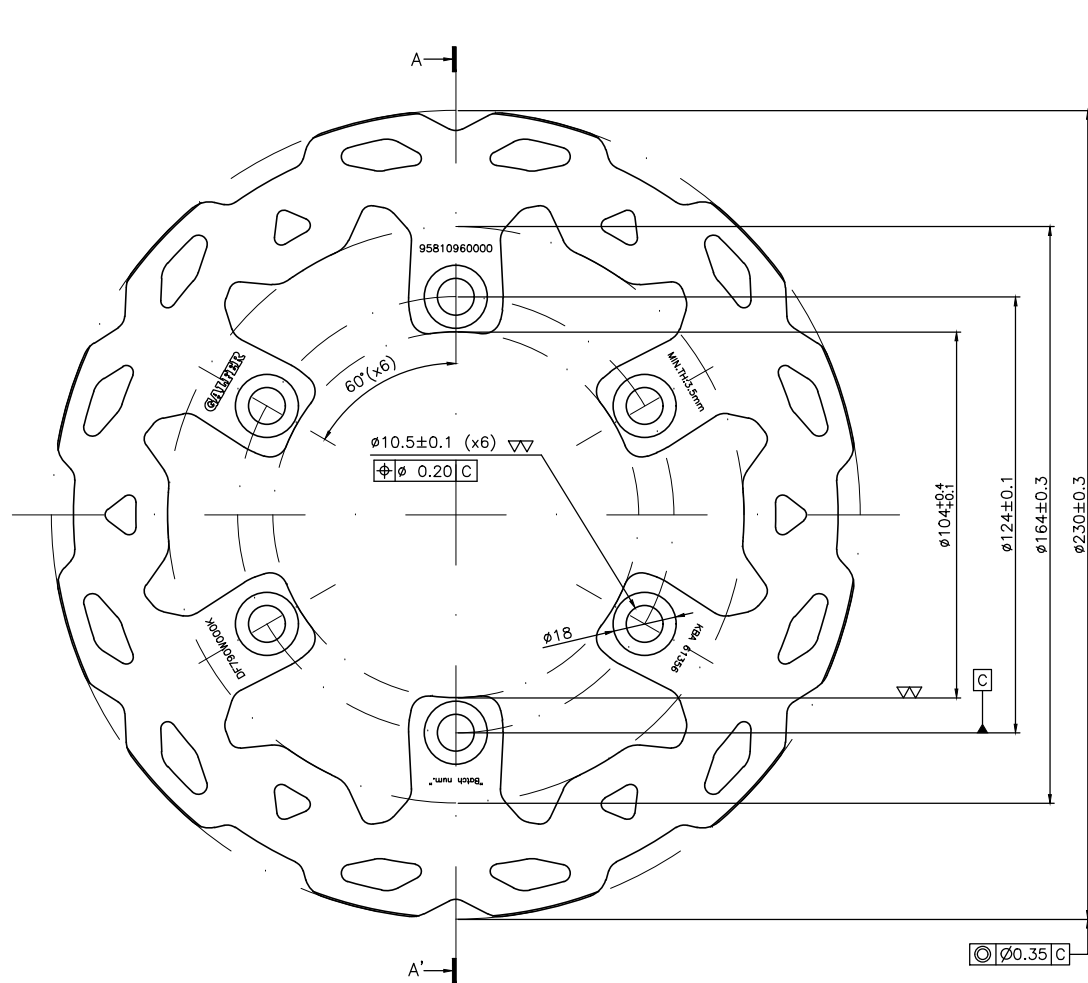
Nr.	Date	Modification

Outer diameter	ø320	+0.25 -0.25	2 x Chamfer 0.5x45°
Inner diameter	ø204	+0.20 -0.20	
Thickness	5	+0.05 -0.10	
N° of holes	72		Equidist. over 360°
Diameter holes	ø8.5	+0.10 -0.10	
PCD	ø220	+0.10 -0.10	
Holes type			

THEORETICAL WEIGHT:	924.9 gr
N7	Marking: Acc/drawing
N6	Finishing: BLACK Cathoporesis before grinding.
N5	
N4	Heat treated 35±3 HRc (B)
N3	Material: X30 Cr13 (AISI 420)
N2	
N1	Dimensional tol.: ±0.35 (unless otherwise stated)
Denominacion:	Wave brake disc ø320x5mm (Front)
KTM POWERPARTS-RC 390 "2021" / Ref. 945.09.960.000	

<b>GALFER</b>		
SCALE: 1:1	ORIGINAL	MEASURE
	mm	mm
Drawn	Date	Name
20/07/21	ADP	
Checked	20/07/21	MM
S.checked		
Replacement for:	DFP20038	
Replaced by:	ADP	
Part N°:	DF948W000K	
Index level:	0	

All the information shown herein is property of Industrias Galfer S.A. The recipient agrees that no disclosure of this information will be made to a third party without written consent of Industrias Galfer S.A.



DIFF. TH VARIANZE	DTV	0,02	AB
PARALLELISM CROSS MAX	//	0,05	AB
PARALLELISM ROUND MAX	//	0,03	AB
MAX. RUNOUT	/	0,10	AC
PLANARITY	∥	0.20	A B



Nr.	Fecha	Modificacion
-	-	-
-	-	-
-	-	-

Outer diameter	230	+0.30 -0.30	2 x Chamfer 1x45'
Inner diameter	104	+0.40 -0.10	
Thickness	4	+0.20 -0.10	∥0.05∥∥0.20∥ Ra 1.3
Nr. of holes	6		Equal on 360'
Diameter of holes	10.5	+0.10 -0.10	
PCD	124	+0.10 -0.10	
Holes type	Counterbore	1x18mm	

<b>THEORETICAL WEIGHT</b>	855 gr	<b>GALFER</b>	
N7 Laser marking: Acc/drawing		SCALE	1:1
N6 -		ORIGINAL	A2
N5 Finishing: inside surfaces painted in black cataforesis		Date	17/10/17
N4		Name	ADP
N3 Heat treated 35±3 HRc		Drawn	17/10/17
N2 Material: X30 Cr13		Checked	17/10/17
N1 Dimensional Tol.: ± 0.35 mm. (unless otherwise stated)		S. checked	MM
Designation: Brake disc 230x4mm KTM GROUP / 958.10.960.000		Replacement for:	DFP17027
		Replaced by:	ADP
		Part N°:	DF790W000K
		Index level:	0