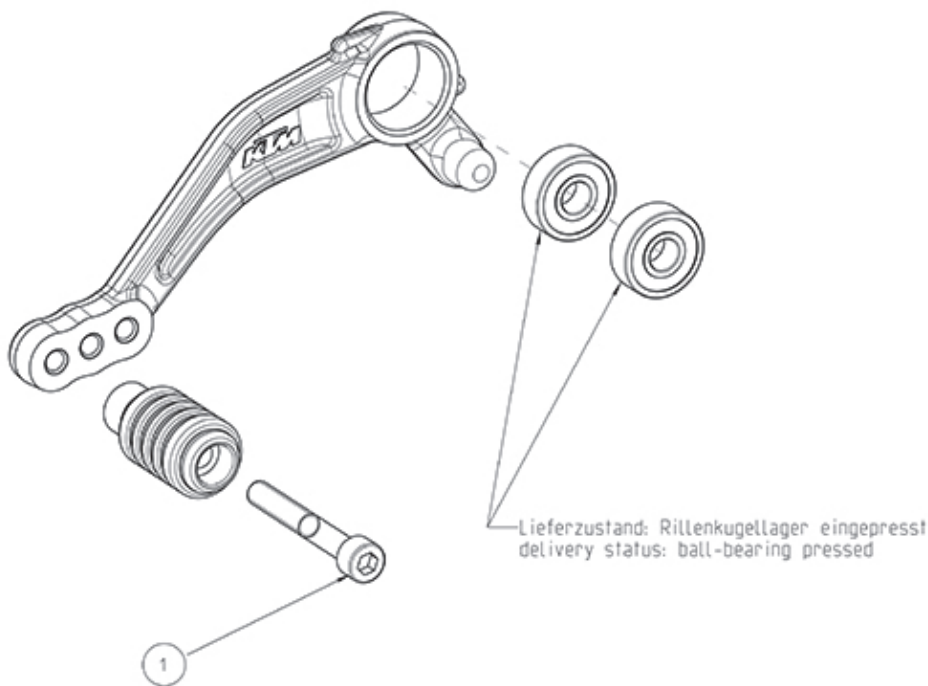


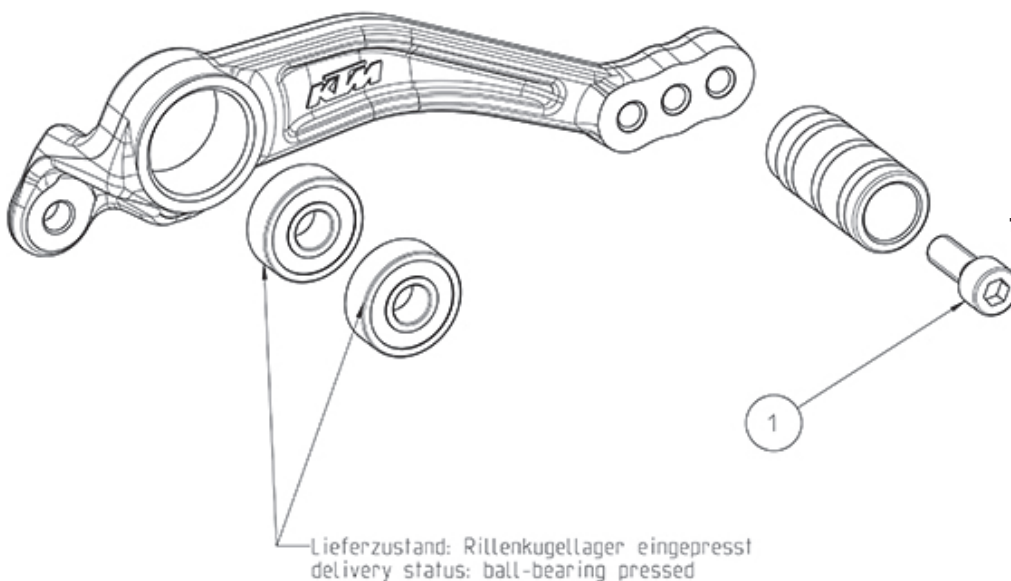
# INFORMATION

KTM PowerParts, HUSQVARNA Motorcycles Accessories



Den Fußauftritt an der gewünschten Lochposition positionieren.  
Schraube 1 montieren und mit 6 Nm (Loctite 243) festziehen.

Mount the foot peg in the desired position. Mount the screw 1 and tighten to 6 Nm (Loctite 243).



Den Fußauftritt an der gewünschten Lochposition positionieren.  
Schraube 1 montieren und mit 6 Nm (Loctite 243) festziehen.

Mount the foot peg in the desired position. Mount the screw 1 and tighten to 6 Nm (Loctite 243).

