



Kraftfahrt-Bundesamt

DE-24932 Flensburg

Allgemeine Betriebserlaubnis (ABE) National Type Approval

ausgestellt von:

Kraftfahrt-Bundesamt (KBA)

nach § 22 in Verbindung mit § 20 Straßenverkehrs-Zulassungs-Ordnung (StVZO)
für einen Typ des folgenden Genehmigungsobjektes

Austauschbrems scheiben

issued by:

Kraftfahrt-Bundesamt (KBA)

according to § 22 and 20 Straßenverkehrs-Zulassungs-Ordnung (StVZO) for a type
of the following approval object

brake discs

Genehmigungsnummer: **61357**

Approval number:

Erweiterung: **07**

Extension:

1. Genehmigungsinhaber:
Holder of the approval:
Industrias Galfer S.A.
ES-08403 BARCELONA
2. Gegebenenfalls Name und Anschrift des Bevollmächtigten:
If applicable, name and address of representative:
Entfällt
Not applicable
3. Typbezeichnung:
Type:
Wave- Floating



Kraftfahrt-Bundesamt

DE-24932 Flensburg

2

Genehmigungsnummer: **61357**

Approval number:

Erweiterung: **07**

Extension:

4. Aufgebrachte Kennzeichnungen:
Identification markings:
Hersteller oder Herstellerzeichen
Manufacturer or registered manufacturer`s trademark
- Ausführungsbezeichnung**
Version designation
- Genehmigungszeichen**
Approval identification
5. Anbringungsstelle der Kennzeichnungen:
Position of the identification markings:
Siehe Punkt 1.7 des Prüfberichtes
See point 1.7 of the test report
6. Zuständiger Technischer Dienst:
Responsible Technical Service:
TÜV SÜD Auto Service GmbH
DE-80686 München
7. Datum des Prüfberichts des Technischen Dienstes:
Date of test report issued by the Technical Service:
27.08.2020
8. Nummer des Prüfberichts des Technischen Dienstes:
Number of test report issued by that Technical Service:
14-00037-CM-GBM-07
9. Verwendungsbereich:
Range of application:
Das Genehmigungsobjekt „Austauschbremscheiben“ darf nur zur
Verwendung gemäß:
The use of the approval object „brake discs“ is restricted to the application
listed:
- Punkt 3 des Prüfberichtes**
Point 3 of the test report
- unter den angegebenen Bedingungen an den dort aufgeführten bzw.**
beschriebenen Kraftfahrzeugen feilgeboten werden.
The offer for sale is only allowed on the listed vehicles under the specified
conditions.



Kraftfahrt-Bundesamt

DE-24932 Flensburg

3

Genehmigungsnummer: **61357**

Approval number:

Erweiterung: **07**

Extension:

10. Bemerkungen:

Remarks:

**Es gelten die im o.g. Gutachten nebst Anlagen festgehaltenen Angaben.
The indications given in the above mentioned test report including its annexes shall apply.**

**Die Anforderungen des Artikels 51, Absätze 1, 2, 4, 5 der Verordnung (EU) Nr. 168/2013 - Teile oder Ausrüstungen, von denen ein erhebliches Risiko für das einwandfreie Funktionieren wesentlicher Systeme ausgehen kann - weitere Anforderungen -sind sinngemäß erfüllt.
The requirements of Article 51, paragraphs 1, 2, 4, 5 of the Regulation (EU) No 168/2013 - Parts or equipment that may pose a serious risk to the correct functioning of essential systems - related requirements - are met.**

11. Änderungsabnahme gemäß § 19 (3) StVZO:

Acceptance test of the modification as per § 19 (3) StVZO:

**Nicht notwendig
Not required**

12. Die Genehmigung wird **erweitert**

Approval is **extended**

13. Grund (Gründe) für die Erweiterung der Genehmigung (falls zutreffend):

Reason(s) for the extension (if applicable):

**Aktualisierung des Verwendungsbereichs
Update of the range of application**

**Aktualisierung der Ausführungen
Update of the variants**

14. Ort: **DE-24932 Flensburg**

Place:

15. Datum: **14.09.2020**

Date:

16. Unterschrift: **Im Auftrag**

Signature:

Nino Pommerencke





Kraftfahrt-Bundesamt

DE-24932 Flensburg

4

Genehmigungsnummer: **61357**

Approval number:

Erweiterung: **07**

Extension:

Anlagen:

Enclosures:

Gemäß Inhaltsverzeichnis

According to index



Kraftfahrt-Bundesamt

DE-24932 Flensburg

Inhaltsverzeichnis zu den Beschreibungsunterlagen Index to the information package

Nummer der Genehmigung: **61357**
Approval No.

Erweiterung Nr.: **07**
Extension No.:

Ausgabedatum: **28.04.2014**
Date of issue:

letztes Änderungsdatum: **14.09.2020**
last date of amendment:

Nebenbestimmungen und Rechtsbehelfsbelehrung
Collateral clauses and instruction on right to appeal

Prüfbericht(e) Nr.:

Test report(s) No.:

14-00037-CM-GBM-00

14-00037-CM-GBM-01

14-00037-CM-GBM-02

14-00037-CM-GBM-03

14-00037-CM-GBM-04

14-00037-CM-GBM-05

14-00037-CM-GBM-06

14-00037-CM-GBM-07

Datum:

Date

04.04.2014

19.02.2015

03.06.2016

17.08.2017

09.02.2018

19.12.2018

09.05.2019

27.08.2020

Beschreibungsbogen Nr.:

Information document No.:

Entfällt

Not applicable

Datum:

Date

Liste der Änderungen:

List of modifications:

Siehe Punkt 0 des Prüfberichtes

See point 0 of the test report

Datum:

Date



Kraftfahrt-Bundesamt

DE-24932 Flensburg

Nummer der Genehmigung: **61357, Erweiterung 07**

- Anlage -

Nebenbestimmungen und Rechtsbehelfsbelehrung

Nebenbestimmungen

Jede Einrichtung, die dem genehmigten Typ entspricht, ist gemäß der angewendeten Vorschrift zu kennzeichnen.

Das Genehmigungszeichen lautet wie folgt:

KBA 61357

Die Einzelerzeugnisse der reihenweisen Fertigung müssen mit den Genehmigungsunterlagen genau übereinstimmen. Änderungen an den Einzelerzeugnissen sind nur mit ausdrücklicher Zustimmung des Kraftfahrt-Bundesamtes gestattet.

Änderungen der Firmenbezeichnung, der Anschrift und der Fertigungsstätten sowie eines bei der Erteilung der Genehmigung benannten Zustellungsbevollmächtigten oder bevollmächtigten Vertreters sind dem Kraftfahrt-Bundesamt unverzüglich mitzuteilen.

Verstöße gegen diese Bestimmungen können zum Widerruf der Genehmigung führen und können überdies strafrechtlich verfolgt werden.

Die Genehmigung erlischt, wenn sie zurückgegeben oder entzogen wird, oder der genehmigte Typ den Rechtsvorschriften nicht mehr entspricht. Der Widerruf kann ausgesprochen werden, wenn die für die Erteilung und den Bestand der Genehmigung geforderten Voraussetzungen nicht mehr bestehen, wenn der Genehmigungsinhaber gegen die mit der Genehmigung verbundenen Pflichten - auch soweit sie sich aus den zu dieser Genehmigung zugeordneten besonderen Auflagen ergeben - verstößt oder wenn sich herausstellt, dass der genehmigte Typ den Erfordernissen der Verkehrssicherheit oder des Umweltschutzes nicht entspricht.

Das Kraftfahrt-Bundesamt kann jederzeit die ordnungsgemäße Ausübung der durch diese Genehmigung verliehenen Befugnisse, insbesondere die genehmigungsgerechte Fertigung sowie die Maßnahmen zur Übereinstimmung der Produktion, nachprüfen. Es kann zu diesem Zweck Proben entnehmen oder entnehmen lassen. Dem Kraftfahrt-Bundesamt und/oder seinen Beauftragten ist ungehinderter Zutritt zu Produktions- und Lagerstätten zu gewähren.

Die mit der Erteilung der Genehmigung verliehenen Befugnisse sind nicht übertragbar. Schutzrechte Dritter werden durch diese Genehmigung nicht berührt.

Rechtsbehelfsbelehrung

Gegen diese Genehmigung kann innerhalb eines Monats nach Bekanntgabe Widerspruch erhoben werden. Der Widerspruch ist beim **Kraftfahrt-Bundesamt, Fördestraße 16, DE-24944 Flensburg**, schriftlich oder zur Niederschrift einzulegen.



Kraftfahrt-Bundesamt

DE-24932 Flensburg

2

Approval No.: **61357, Erweiterung 07**

- Attachment -

Collateral clauses and instruction on right to appeal

Collateral clauses

All equipment which corresponds to the approved type is to be identified according to the applied regulation.

The approval identification is as follows: - see German version -

The individual production of serial fabrication must be in exact accordance with the approval documents. Changes in the individual production are only allowed with express consent of the Kraftfahrt-Bundesamt.

Changes in the name of the company, the address and the manufacturing plant as well as one of the parties given the authority to delivery or authorised representative named when the approval was granted is to be immediately disclosed to the Kraftfahrt-Bundesamt.

Breach of this regulation can lead to recall of the approval and moreover can be legally prosecuted.

The approval expires if it is returned or withdrawn or if the type approved no longer complies with the legal requirements. The revocation can be made if the demanded requirements for issuance and the continuance of the approval no longer exist, if the holder of the approval violates the duties involved in the approval, also to the extent that they result from the assigned conditions to this approval, or if it is determined that the approved type does not comply with the requirements of traffic safety or environmental protection.

The Kraftfahrt-Bundesamt may check the proper exercise of the conferred authority taken from this approval at any time. In particular this means the compliant production as well as the measures for conformity of production. For this purpose samples can be taken or have taken. The employees or the representatives of the Kraftfahrt-Bundesamt may get unhindered access to the production and storage facilities.

The conferred authority contained with issuance of this approval is not transferable. Trade mark rights of third parties are not affected with this approval.

Instruction on right to appeal

This approval can be appealed within one month after notification. The appeal is to be filed in writing or as a transcript at the **Kraftfahrt-Bundesamt, Fördestraße 16, DE-24944 Flensburg.**

Techn.Bericht Nr. / *Techn. Report No.:* 14-00037-CM-GBM-07
Hersteller / *Manufacturer:* Industrias GALFER S.A.
Austausch Bremsscheiben Typ / *Wave- Floating*
Aftermarket Brake Discs Type:

Seite / *Page* 1/5

Technischer Bericht
14-00037-CM-GBM-07
ABE Nr. KBA 61357 Nachtrag 07 für
Kraftrad- Austausch Bremsscheiben
TEST REPORT
14-00037-CM-GBM-07
KBA 61357 extension no.07 for
motorcycle aftermarket brake discs

- 0 Änderungen / *Changes*** Der Verwendungsbereich wird erweitert
Neue Ausführungen kommen hinzu
The application list will be extended
New variants are added
- 1 Allgemeine Angaben / *Technical information***
- 1.1 Antragsteller / *Applicant:* Industrias GALFER S.A.
Carretera de Montmelo, 50
Granollers (Barcelona)
Spanien
- 1.2 Hersteller / *Manufacturer:* s. 1.1
- 1.3 Art / *Kind:* Mehrteilige, schwimmende Austausch- Brems-
scheibe im „wave design“ in Verbindung mit Original-
bremsanlage und Original- bzw. Austausch-
bremsbelägen mit entsprechender ABE bzw. EG.
*Multi pieces, floating Aftermarket brake disc “wave
design” in combination with original brake system
and original or homologated aftermarket brake pads*
- 1.4 Typ / *Type:* **Wave- Floating**
- 1.5 Ausführungen / *Variants:* siehe Anlage: Verwendungsbereich
see annex: Application list
- 1.6 Handelsmarke / *Make:* GALFER
- 1.7 Kennzeichnung / *Marking:* Produkt Nr. Ausführung
Product code Variant
Min. Dicke: *Min.Th.:* X,X mm;
KBA 61357
- Ort der Kennzeichnung / *Place of marking:* auf dem Innenring gelasert /
lasered on the inner ring

Techn.Bericht Nr. / *Techn. Report No.:* 14-00037-CM-GBM-07
Hersteller / *Manufacturer:* Industrias GALFER S.A.
Austausch Bremsscheiben Typ / *Wave- Floating*
Aftermarket Brake Discs Type:

Seite / *Page* 2/5

1.8 Hauptabmessungen / *Main dimensions:* siehe Anlage 5.1 Technische Zeichnung / *see annex 5.1 technical drawing*

1.9 Material / *Material*

Innenring / *Inner ring:* EN-AW-2017 (T4)
EN-AW-7075 (T6)
Reibring / *Friction ring:* AISI 420
Floater / *Floater:* AISI 303

2 Durchgeführte Prüfungen / *Performed tests*

2.1 Prüfgrundlage / *Test conditions:* Folgende Prüfungen in Anlehnung an den Entwurf zur Richtlinie zu § 41 StVZO „Anforderungen für die Prüfung von Ersatz- und Sonderbremsscheiben/- trommeln für Fahrzeuge“ vom 30.09.03 wurden durchgeführt sowie ECE R 78; VO 3/2014 Anh.III/
The following tests were carried out according to § 41 StVZO „Anforderungen für die Prüfung von Ersatz- und Sonderbremsscheiben/- trommeln für Fahrzeuge“ dated 30.09.03 and ECE R78 VO 3/2014 Annex III

2.2 Geometrische Prüfungen / *Geometrical tests:* Die Austausch- Bremsscheiben entsprechen in den Hauptabmessungen den zu ersetzenden Original- Bremsscheiben mit einer Toleranz von $\pm 0,5\text{mm}$ /
Die Bremsscheibe 908.09.960.000 hat einen um 20mm größeren Durchmesser. Zum Anbau ist der mitgelieferte Montagesatz zu verwenden.
The aftermarket brake discs comply in the main dimensions with the originals which they substitute within the tolerance of $\pm 0,5\text{ mm}$. The brake disk 908.09.960.000 has a 20mm bigger diameter. The disk can be installed with the supplied installation kit.

2.3 Funktionsprüfungen / *Functional tests:* gemäß Anhang 3 Teil 1-3 der Richtlinie/
according annex 3 part 1-3 of the directive

2.3.1 Fahrversuche / *Drive tests:* gemäß Anhang 3 Teil 2 der Richtlinie /
according. annex 3 part 2 of the directive

Techn.Bericht Nr. / *Techn. Report No.:* 14-00037-CM-GBM-07
Hersteller / *Manufacturer:* Industrias GALFER S.A.
Austausch Bremsscheiben Typ / *Wave- Floating*
Aftermarket Brake Discs Type:

Seite / *Page* 3/5

2.3.1.1 Prüffahrzeug exemplarisch Handelsbez. /

Test motorbike make: KTM 790

2.3.1.2 Hersteller / *Manufacturer:* KTM

2.3.1.3 Typ / *Type:* KTM 790 Duke

2.3.1.4 Genehmigung / *Homologation:* e1*168/2013*00063*

2.3.2 Prüfungen auf dem Schwungmassenprüfstand gemäß Anhang 3 Teil 4 /
Functional tests on test bench according annex 3 part 4

2.4 Dynamische Bauteilprüfung gemäß Anhang 3 Teil 4 der Richtlinie /
Dynamic test according annex 3 part 4 of directive

2.5 Materialprüfungen /
Material tests

2.6 Zusammenfassung der Prüfergebnisse / *Summary of test results:*

Die Ergebnisse der Prüfungen mit den Bremsscheiben des Typs: Wave- Floating genügen in Verbindung mit den im Verwendungsbereich aufgeführten Kraftfahrzeugen den Anforderungen der Richtlinie zum § 41 StVZO „ Anforderungen für die Prüfung von Ersatz- und Sonderbremsscheiben/- trommeln“ vom 30.09.03, sowie der o.g. Prüfgrundlage /

The test results performed with the brake disc type: Wave- Floating comply in combination with the in the application list mentioned listed vehicles with the above mentioned German Directive according to §41 StVZO „ Anforderungen für die Prüfung von Ersatz- und Sonderbremsscheiben / -trommeln “ dated 30.09.03 and the above mentioned test conditions.

3 Verwendungsbereich / *Application list*

Siehe Anlage 6.1 / s. *Annex 6.1*

4 Prüfunterlagen / *Test documents*

- Allgemeine Betriebserlaubnisse bzw. EWG- Typgenehmigungen der im Verwendungsbereich aufgeführten Kraftfahrzeuge
German or international EC-Type approval of the in the application list mentioned vehicles
- Produktspezifikationen des Herstellers
Product specifications of the manufacturer
- Verwendungshinweise des Herstellers
User manual of manufacturer

5 Allgemeine Auflagen und Hinweise / *General requirements and notes*

Der Hersteller bzw. der Vertriebsbeauftragte hat dafür zu sorgen, dass dieses Gutachten durch Nachtrag ergänzt wird, sofern sich die im Verwendungsbereich aufgeführten Fahrzeuge in Teilen ändern, welche auf die Verwendbarkeit der Bremsscheiben Einfluss haben können.

Genehmigte Bremsbeläge (z.B. nach Regelung ECE-R90 oder mit ABE), sind aus reibtechnischer Sicht ebenfalls zugelassen.

Die Bremsscheiben dürfen ausschließlich in solchen Verkaufseinheiten zum Kauf angeboten werden, die mindestens folgende Informationen aufweisen:

- Teilenummer
- Hersteller und Handelsbezeichnung des Fahrzeugs
- Einbauanweisung

The manufacturer or his authorised distributor have to take care that the technical report will be extended in case there are changes on the vehicles -mentioned in the application list- which have influence on the use of the brake discs.

The combination with aftermarket brake pads is accepted in case they are homologated by German ABE or ECE-R90 type approval.

The brake discs can only be sold in units which include the following information:

- *Part number*
- *Manufacturer make and technical data to identify the vehicle were you can use the disc*
- *User manual*

6 Anlagen / *Annex*

	Seiten / <i>Pages</i>
6.1 Verwendungsbereich / <i>Application list</i>	1
6.2 Technische Zeichnung der Bremsscheibe <i>Technical drawing of brake disc</i>	s. Grundgutachten bzw. Nachträge <i>s. basic report or extensions</i>
6.3 Einbauanweisung <i>User manual</i>	s. Grundgutachten <i>s. basic report</i>

Techn.Bericht Nr. / *Techn. Report No.*: 14-00037-CM-GBM-07
Hersteller / *Manufacturer*: Industrias GALFER S.A.
Austausch Bremsscheiben Typ / *Wave- Floating*
Aftermarket Brake Discs Type:

Seite / *Page* 5/5

7 Schlussbestätigung / *Final confirmation*

Gegen die Erteilung einer Allgemeinen Betriebserlaubnis nach §22 StVZO bestehen keine Bedenken.

Der Einbau der Bremsscheiben hat entsprechend den Einbauhinweisen des Fahrzeugherstellers und unter Beachtung der beigelegten Einbauanweisung des Bremsscheibenherstellers zu erfolgen.

Eine Begutachtung nach §19(3) StVZO durch einen amtlich anerkannten Sachverständigen oder Prüfer für den Kraftfahrzeugverkehr oder durch einen Kraftfahr-sachverständigen oder Angestellten einer amtlich anerkannten Überwachungsorganisation wird nicht für erforderlich gehalten.

There are no objections against granting a German type approval according to §22 StVZO.

The installation of the brake discs must follow the requirements of the vehicle manufacturer and the instructions of the disc manufacturer.

A check of the installation by an official recognised expert according to §19(3) StVZO is not required.

München, 27.08.2020



Dipl.-Ing. (FH) Max Höhler
Prüfingenieur / *The Expert*

Y:\KRAD KOMPONENTEN\Bremse\Scheiben\Galfer\KTM\wave-floating\NG07\ABE Wave Floating ext07.docx

Techn.Bericht Nr. / *Techn. Report No.:* 14-00037-CM-GBM-07
Hersteller / *Manufacturer:* Industrias GALFER S.A.
Austausch Bremscheiben Typ / *Wave- Floating*
Aftermarket Brake Discs Type:

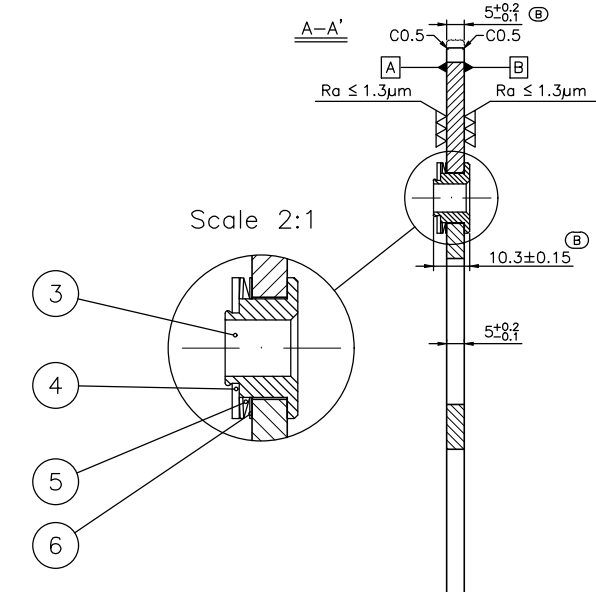
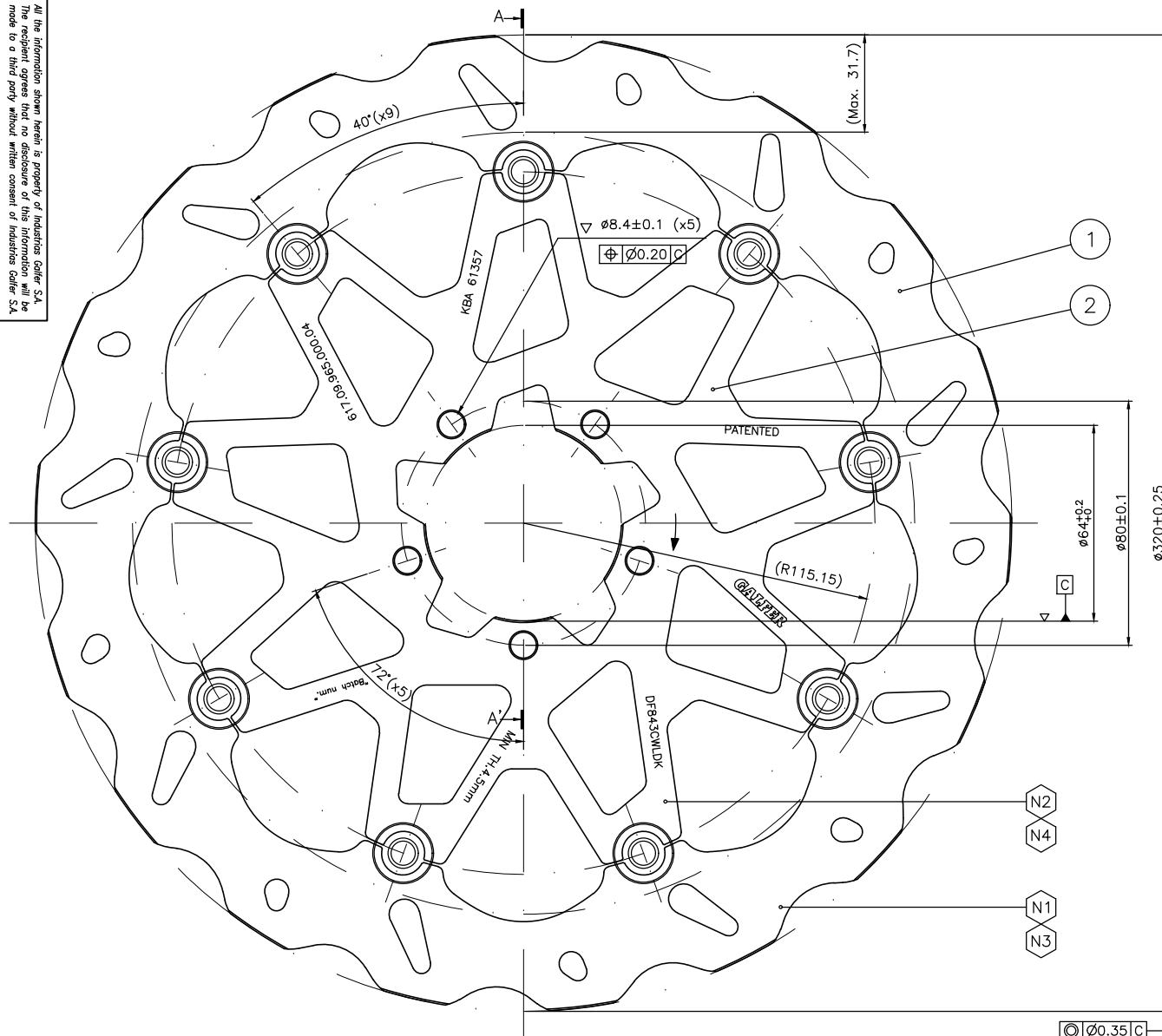
6.1 Verwendungsbereich
Application list

Seite / *Page* 1/1

Hersteller <i>Manufacturer</i>	Handelsbez. <i>Make</i>	Typ <i>Type</i>	EG Nr. <i>EG No.</i>	Bremscheibe vo.. <i>front brake disc</i>	
KTM	Duke 125 (o. ABS)	KTM IS Duke	e1*2002/24*0512*	901.09.960.000	
	Duke 125			902.09.960.000	
	Duke 200			ww. / or 908.09.960.000 *)	
	Duke 250				
	Duke 390				
	Duke125	KTM IS Duke	e1*168/2013*00047*	930.09.960.000	
	Duke 250	KTM IS Duke	e1*168/2013*00046*	ww. / or 933.09.960.000 *)	
	Duke 390				
	Duke 690	KTM 690 Duke	e1*2002/24*0553*	760.09.960.000	
	Duke 690 R				
	Duke 690	KTM 690 Duke	e1*168/2013*00003*	769.09.960.000.04	
	Duke 690 R		e1*168/2013*00002*		
	KTM 690 SMC R	KTM 690 LC4	e1*168/2013*00147*	ww. / or 769.09.960.000.C1	
	KTM 690 SMC R	KTM 690 LC4	e1*168/2013*00146*		
	KTM 790 Duke	KTM 790 Duke	KTM 790 Duke	e1*168/2013*00063*	641.09.960.000
			KTM 790 Duke L	e1*168/2013*00084* e1*168/2013*00083*	
	1290 Superduke R	KTM Superduke	e1*2002/24*0620*	613.09.960.000	
	1290 Superduke SE				
	1290 Superduke	KTM Superduke	e1*168/2013*00001*	617.09.960.000.04 (links/left) 617.09.965.000.04 (rechts/right)	
	1290 Superduke GT				
1290 Superduke R					
1290 Superduke R	KTM Super Duke	e1*168/2013*00185*	617.09.960.000.04 (links/left) 617.09.965.000.04 (rechts/right)		
RC 125	KTM IS RC	e1*2002/24*0646*	902.09.960.000 ww. / or 908.09.960.000 *)		
RC 200					
RC 390					
RC 125	KTM IS RC	e1*168/2013*00048*	930.09.960.000 ww. / or 933.09.960.000 *)		
RC 390	KTM IS RC	e1*168/2013*00016*	933.09.960.000		
Husqvarna	Vitpilen 401	HQV 401	e1*168/2013*00064*	285.09.960.000	
	Svartpilen 401				
	Vitpilen 701	HQV 701	e1*168/2013*00066* e1*168/2013*00065*	760.09.960.000	
	Svartpilen 701				

*) In Verbindung mit Montagekit / *In combination with Installation Kit:* 908.09.960.010 oder / *or*
930.09.960.010

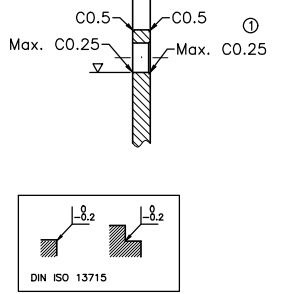
All the information shown herein is property of Industrias Galfer S.A. The recipient agrees that no disclosure of this information will be made to a third party without written consent of Industrias Galfer S.A.



DISC TH. VARIATION	DTV	0,02	AB
MAX. RUNOUT		0,20	AC
PARALLELISM CROSS MAX	//	0,05	AB
PARALLELISM ROUND MAX	//	0,03	AB
PLANARITY	∇	0.20	A B

SECURITY ASSURANCE: (FEATURE / DIMENSION) (B)

LASER CUTTING (∇-▽▽▽)



1	15/11/19	Hole chamfering: Max. C0.25 at both sides, instead C0.5 at upper side Inner carrier ref. updated: DM843C (before DM843CD)
Nr.	Date	Modification

THEORETICAL WEIGHT	1333 gr
N7	Laser Mark: Acc/Drawing
N6	General Dimension: ±0.5mm (Unless otherwise stated)
N5	
N4	Inner carrier finishing: ORANGE Anodized
N3	Disc finishing: Inside surfaces painted in BLACK cataphoresis
N2	Carrier Material: EN-AW-7075 (T6)
N1	Disc Material: X30 Cr13, heat treated 35±3 HRC (B)
Designation:	Wave floating brake disc Ø320x5mm (Front-R) KTM 1290 SUPERDUKE R / 617.09.965.000.04

Mark	Description	Number	Part number	Material
6	Washer 0.3mm	9	55996VG1	C-67S
5	Spring washer 0.30mm	9	55996VD1	C-67S
4	Washer 1mm	9	55996VC1	AISI 304
3	Pin	9	55997VJ1	AISI 303
2	Inner carrier	1	DM843C (B)	EN-AW-7075 T6 (Orange)
1	Disc Ø320x5	1	DP320EW	X30 Cr13

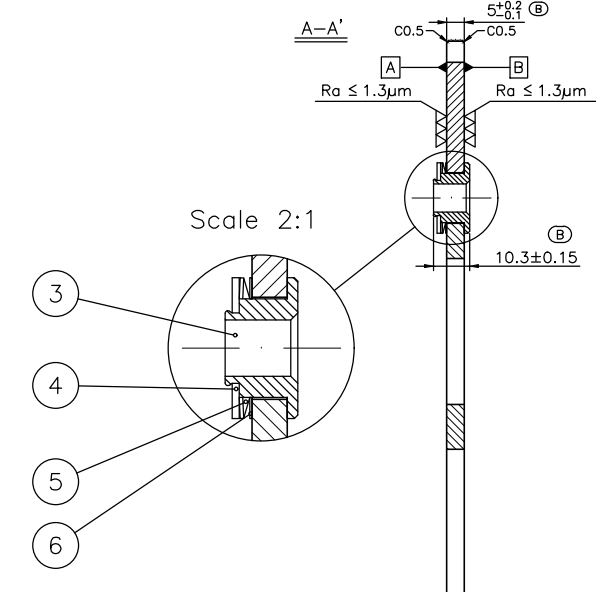
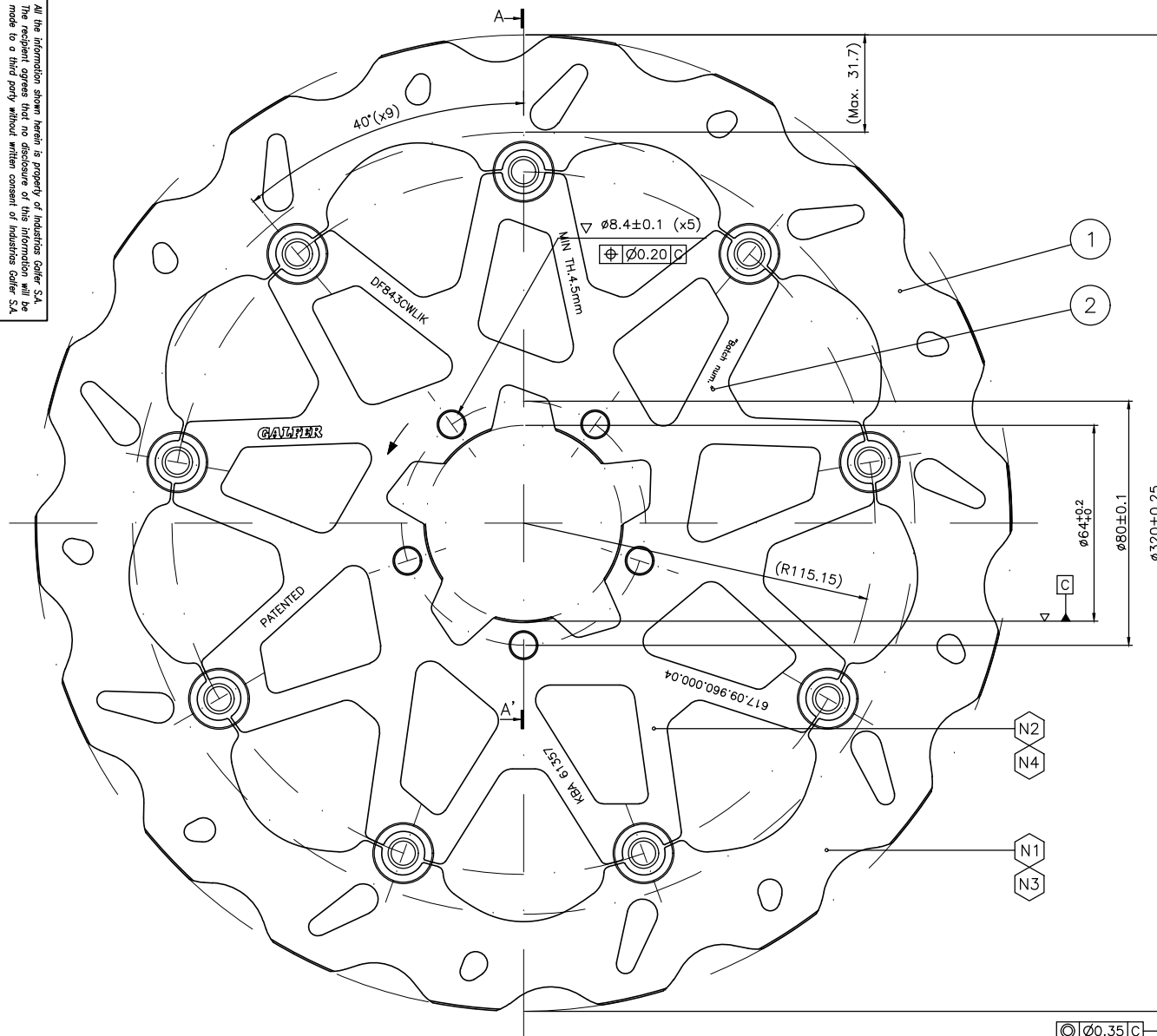
GALFER

SCALE: 1:1 ORIGINAL A2 Measure. mm

Date	Name
14/11/19	ADP
14/11/19	MM

S. checked
Replacement for: -
Replaced by:
Part N°: DF843CWLDK
Index level: 1

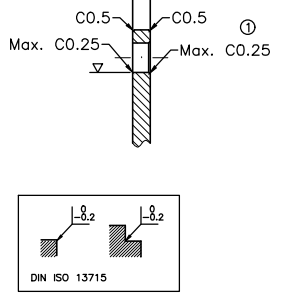
All the information shown herein is property of Industrias Galfer S.A. The recipient agrees that no disclosure of this information will be made to a third party without written consent of Industrias Galfer S.A.



DISC TH. VARIATION	DTV	0,02	AB
MAX. RUNOUT		0,20	AC
PARALLELISM CROSS MAX	//	0,05	AB
PARALLELISM ROUND MAX	//	0,03	AB
PLANARITY	∥	0.20	A B

SECURITY ASSURANCE: (FEATURE / DIMENSION) (B)

LASER CUTTING (∇-∇∇∇)



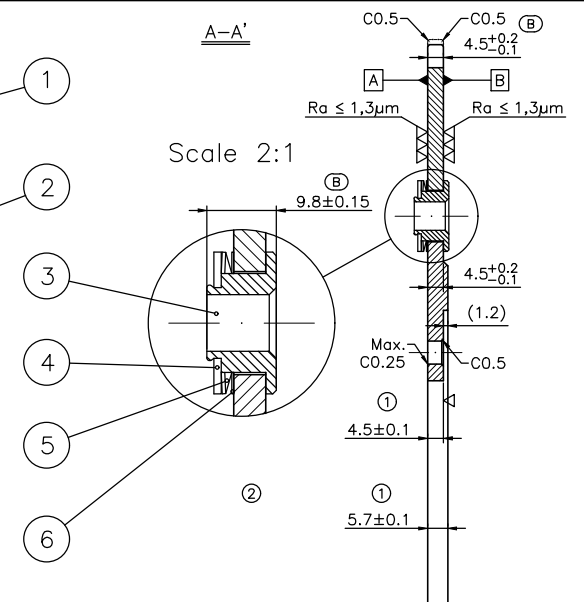
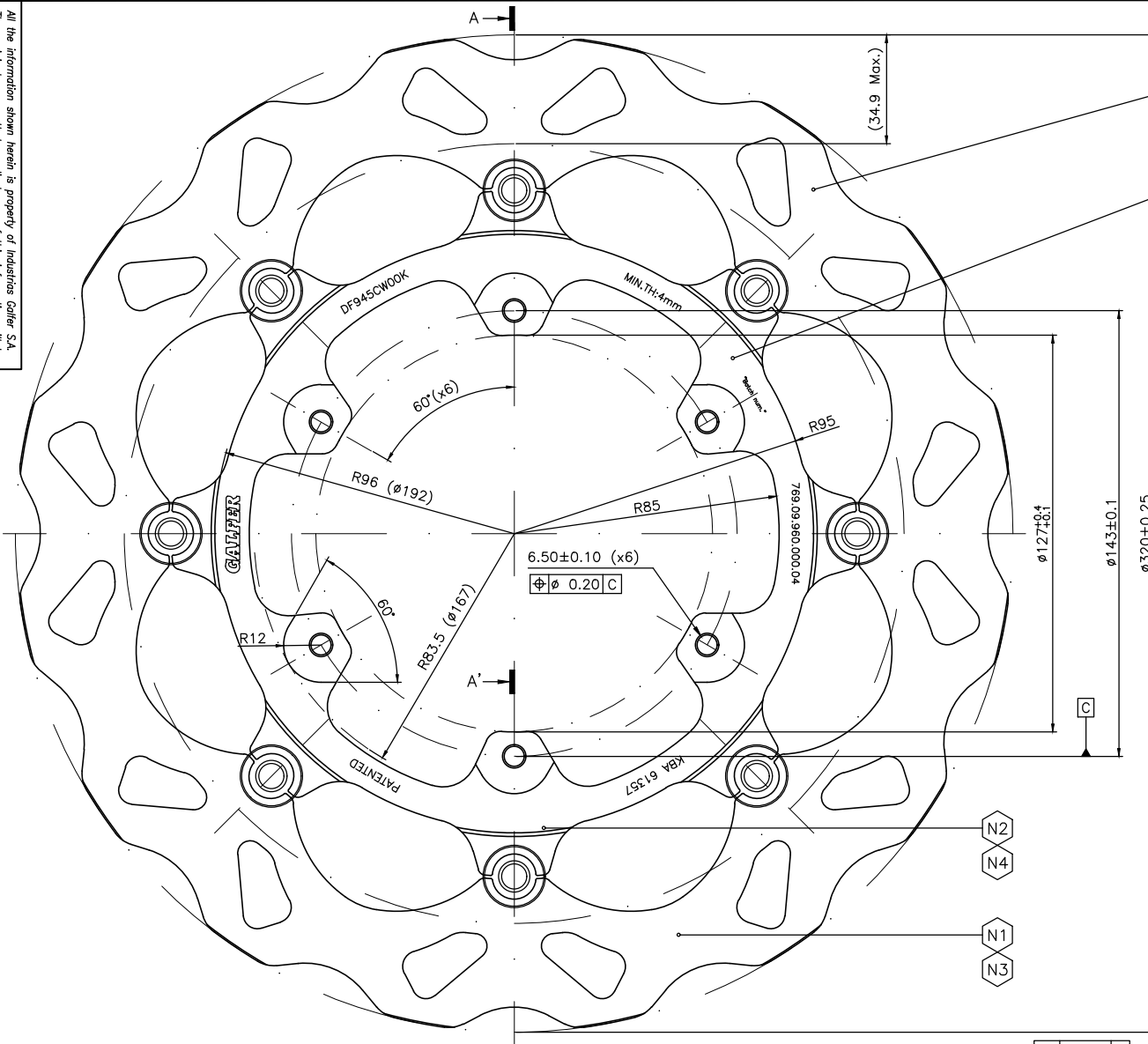
1	15/11/19	Hole chamfering: Max. C0.25 at both sides, instead C0.5 at upper side
		Inner carrier ref. updated: DM843C (before DM843D)
Nr.	Date	Modification

THEORETICAL WEIGHT	1333 gr
N7	Laser Mark: Acc/Drawing
N6	General Dimension: ±0.5mm (Unless otherwise stated)
N5	
N4	Inner carrier finishing: ORANGE Anodized
N3	Disc finishing: Inside surfaces painted in BLACK cataphoresis
N2	Carrier Material: EN-AW-7075 (T6)
N1	Disc Material: X30 Cr13, heat treated 35±3 HRC (B)
Designation:	Wave floating brake disc Ø320x5mm (Front-L) KTM 1290 SUPERDUKE R / 617.09.960.000.04

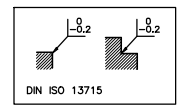
Mark	Description	Number	Part number	Material
6	Washer 0.3mm	9	55996VG1	C-67S
5	Spring washer 0.30mm	9	55996VD1	C-67S
4	Washer 1mm	9	55996VC1	AISI 304
3	Pin	9	55997VJ1	AISI 303
2	Inner carrier	1	DM843C (C)	EN-AW-7075 T6 (Orange)
1	Disc Ø320x5	1	DP320EW	X30 Cr13

GALFER	
SCALE: 1:1	ORIGINAL A2
Measure. mm	Date Name
Drawn	14/11/19 ADP
Checked	14/11/19 MM
S. checked	
Replacement for: -	
Replaced by:	
Part N°:	DFB43CWLK
Index level:	1

All the information shown herein is property of Industrias Galfer S.A. The recipient agrees that no disclosure of this information will be made to a third party without written consent of Industrias Galfer S.A.



DIFF. TH VARIANZE	DTV	0,02	AB
MAX. RUNOUT		0,20	AC
PARALLELISM CROSS MAX	//	0,05	AB
PARALLELISM ROUND MAX	//	0,03	AB
PLANARITY	∕∕	0.20	A B
SECURITY ASSURANCE: (FEATURE / DIMENSION)			(B)



LASER CUTTING (∇ - ∇∇∇)

2	23/07/20	Carrier material updated: EN-AW-7075 (Before EN-AW-6082)
1	29/10/19	Ring housing deepness: tolerance updated at ± 0.1 (before ± 0.1)
		Customer ref. updated: 769.09.960.000.04 (before 769.09.960.000)

Nr.	Date	Modification
-----	------	--------------

THEORETICAL WEIGHT	1138.4 gr
--------------------	-----------

GALFER

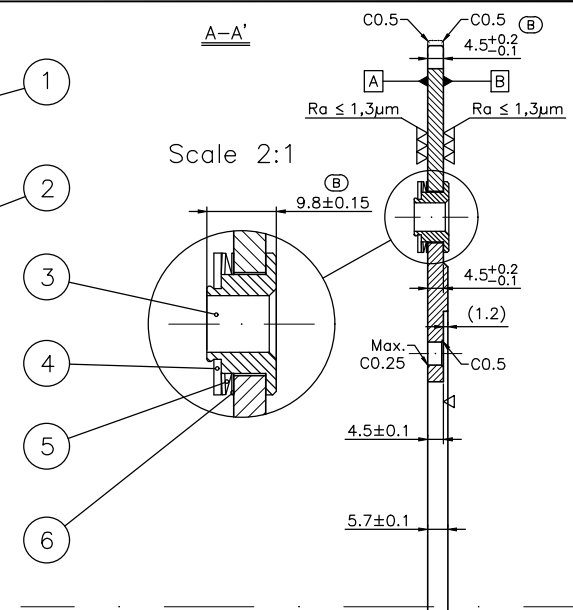
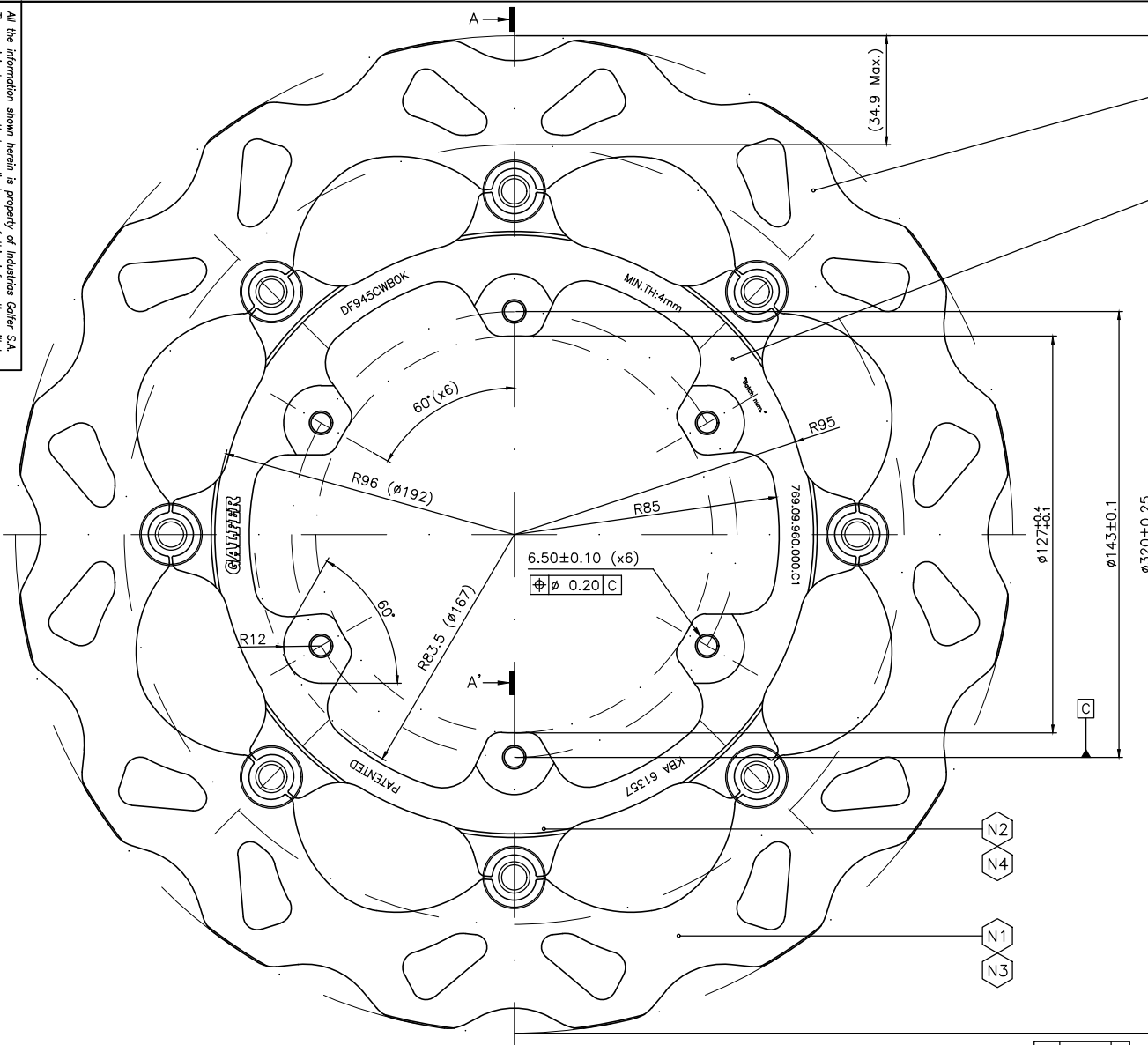
SCALE: 1:1

ORIGINAL	Measure.
A1	mm
Date	Name
25/06/18	ADP
Checked	MM
25/06/18	
S. checked	
Replacement for:	DFP18015
Replaced by:	ADP
Part N°:	DF945CWOOD
Index level:	2

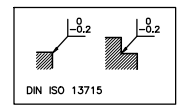
N7	Laser Mark: Acc/Drawing
N6	General Dimension: ± 0.5 mm (Unless otherwise stated)
N5	
N4	Inner carrier finishing: ORANGE anodized color
N3	Disc finishing: Inside surfaces painted in BLACK cataphoresis
N2	Carrier Material: EN-AW-7075 T6 (2)
N1	Disc Material: X30 Cr13, heat treated 35 \pm 3 HRC (B)
Designation:	Wave floating brake disc $\phi 320 \times 4.5$ mm (Front)
	KTM POWERPARTS 690 SMC-R (2019) / 769.09.960.000.04

Number	Description	Qty.	Part number	Material
6	Washer 0.30mm	8	55996VG1	C-67S
5	Spring washer 0.30mm	8	55996VD1	C-67S
4	Washer 1mm	8	55996VC1	AISI 304
3	Pin	8	55997V11	AISI 303
2	Inner carrier	1	DM945K	(2) EN-AW-7075 T6 (Orange)
1	Disc $\phi 320 \times 4.5$ mm	1	DP945W	X30 Cr13

All the information shown herein is property of Industrias Galfer S.A. The recipient agrees that no disclosure of this information will be made to a third party without written consent of Industrias Galfer S.A.



DIFF. TH VARIANZE	DTV	0,02	AB
MAX. RUNOUT		0,20	AC
PARALLELISM CROSS MAX	//	0,05	AB
PARALLELISM ROUND MAX	//	0,03	AB
PLANARITY	∕∕	0.20	A B
SECURITY ASSURANCE: (FEATURE / DIMENSION)			(B)



LASER CUTTING (∇ - ∇∇∇)

Nr.	Date	Modification
1	23/07/20	Carrier material updated: EN-AW-7075 (Before EN-AW-6082)

THEORETICAL WEIGHT	1138.4 gr
N7	Laser Mark: Acc/Drawing
N6	General Dimension: ±0.5mm (Unless otherwise stated)
N5	
N4	Inner carrier finishing: BLACK anodized color
N3	Disc finishing: Inside surfaces painted in BLACK cataphoresis
N2	Carrier Material: EN-AW-7075 T6 (1)
N1	Disc Material: X30 Cr13, heat treated 35±3 HRc (B)
Designation:	Wave floating brake disc ø320x4.5mm (Front) KTM POWERPARTS 690 SMC-R (2019) / 769.09.960.000.C1

GALFER		
SCALE: 1:1	ORIGINAL	Measure.
Drawn	Date	Name
Checked	29/10/19	ADP
S. checked	29/10/19	MM
Replacement for:	-	
Replaced by:	-	
Part N°:	DF945CWBOK	
Index level: 1		

Number	Description	Qty.	Part number	Material
6	Washer 0.30mm	8	55996VG1	C-67S
5	Spring washer 0.30mm	8	55996VD1	C-67S
4	Washer 1mm	8	55996VC1	AISI 304
3	Pin	8	55997V11	AISI 303
2	Inner carrier	1	DM945KB1	① EN-AW-7075 T6 (BLACK)
1	Disc ø320x4.5mm	1	DP945W	X30 Cr13